



2024 | 2025



[ Kontakt ]

HAGOR Products GmbH  
Oberbecksener Str. 97  
D-32547 Bad Oeynhausen

Telefon: +49 (0)57 31 - 7 55 07 0  
Telefax: +49 (0)57 31 - 7 55 07 61

E-Mail: [info@hagor.de](mailto:info@hagor.de)  
Website: [www.hagor.de](http://www.hagor.de)

[ Scan me ]



**AV Mounting?**

**We take care!**

Für diesen Katalog behalten wir uns alle Rechte aus unserem Urheberrecht vor. Ohne Genehmigung ist es nicht gestattet den Katalog oder Teile daraus in irgendeiner Form zu vervielfältigen. Technische Änderungen vorbehalten. Keine Gewährleistung für Satzfehler oder Irrtümer. Farbabweichungen vorbehalten. Alle Artikel ohne Deko und technische Geräte.



**MEDIENSTELLEN**



Art.-Nr.: 2811



Art.-Nr.: 2805



Art.-Nr.: 2774



Art.-Nr.: 2808



Art.-Nr.: 2772



Art.-Nr.: 2768

| Art.-Nr.: | Artikelbezeichnung                          | Korpusmaße                 | Empfohlener Bildschirm     | VESA-Standard                      | Max. Traglast                         | Farbe          |
|-----------|---|----------------------------|----------------------------|------------------------------------|---------------------------------------|----------------|
| 2811      | CON-Line® FS Lift 55 - 75"                  | H 1800 x B 750 x T 165 mm  | 55 - 75"   140 - 191 cm    | min. 200 x 200 - max. 800 x 400 mm | 75 kg                                 | weiß   schwarz |
| 2774      | CON-Line® Big FS Lift 75 - 98"              | H 2100 x B 1000 x T 166 mm | 75 - 98"   191 - 249 cm    | min. 200 x 200 - max. 900 x 600 mm | 100 kg                                |                |
| 2772      | CON-Line® Big FS Counterbalanced 60 - 90 kg |                            | 65 - 86"   165 - 218 cm    | min. 200 x 200 - max. 800 x 600 mm | min. 60 - max. 90 kg *                |                |
| 2805      | CON-Line® FS 55 - 65"                       | H 1800 x B 750 x T 165 mm  | 55 - 65"   140 - 165 cm    | min. 100 x 100 - max. 600 x 400 mm | 50 kg                                 |                |
| 2808      | CON-Line® FS 75 - 86"                       |                            | 75 - 86"   191 - 218 cm    | min. 200 x 200 - max. 900 x 800 mm | 75 kg                                 |                |
| 2768      | CON-Line® Big FS 75 - 98"                   |                            | H 2100 x B 1000 x T 166 mm | 75 - 98"   191 - 249 cm            | min. 200 x 200 - max. 900 x 800 mm ** |                |

\*Auf Gerätegewicht einstellbare Mechanik | \*\*Auf Wunsch erweiterbar auf VESA 1500 x 800 mm | Farb- oder Dekorvarianten für den Korpus sind auf Anfrage realisierbar - auch als Einzelstück.

**Befestigungsart:**

- A** Starre VESA-Aufnahme bis 65"
- B** Starre VESA-Aufnahme bis 86" | 110"
- C** Motorisch höhenverstellbare VESA-Aufnahme inkl. Kollisionsschutz
- D** Manuell stufenlos höhenverstellbare VESA-Aufnahme



**Highlights:**

- 1** Front aufschiebbar (Big Variante)
- 2** Front abnehmbar inkl. Magnetarretierung
- 3** Inkl. AV-Montageplatte (Big Variante enthält zwei Montageplatten)
- 4** Abschließbar über Schloss
- 5** Optionales Zubehör finden Sie auf Seite 14 | 15





Art.-Nr.: 2812



Art.-Nr.: 2806



Art.-Nr.: 2773



Art.-Nr.: 2809



Art.-Nr.: 2771



Art.-Nr.: 2767

| Art.-Nr.: | Artikelbezeichnung                         | Korpusmaße                 | Empfohlener Bildschirm     | VESA-Standard                      | Max. Traglast                         | Farbe          |
|-----------|--|----------------------------|----------------------------|------------------------------------|---------------------------------------|----------------|
| 2812      | CON-Line® W Lift 55 - 75"                  | H 1800 x B 750 x T 165 mm  | 55 - 75"   140 - 191 cm    | min. 200 x 200 - max. 800 x 400 mm | 75 kg                                 | weiß   schwarz |
| 2773      | CON-Line® Big W Lift 75 - 98"              | H 2100 x B 1000 x T 166 mm | 75 - 98"   191 - 249 cm    | min. 200 x 200 - max. 900 x 600 mm | 100 kg                                |                |
| 2771      | CON-Line® Big W Counterbalanced 60 - 90 kg |                            | 65 - 86"   165 - 218 cm    | min. 200 x 200 - max. 800 x 600 mm | min. 60 - max. 90 kg *                |                |
| 2806      | CON-Line® W 55 - 65"                       | H 1800 x B 750 x T 165 mm  | 55 - 65"   140 - 165 cm    | min. 100 x 100 - max. 600 x 400 mm | 50 kg                                 |                |
| 2809      | CON-Line® W 75 - 86"                       |                            | 75 - 86"   191 - 218 cm    | min. 200 x 200 - max. 900 x 800 mm | 75 kg                                 |                |
| 2767      | CON-Line® Big W 75 - 98"                   |                            | H 2100 x B 1000 x T 166 mm | 75 - 98"   191 - 249 cm            | min. 200 x 200 - max. 900 x 800 mm ** |                |

\*Auf Gerätegewicht einstellbare Mechanik | \*\*Auf Wunsch erweiterbar auf VESA 1500 x 800 mm | Farb- oder Dekorvarianten für den Korpus sind auf Anfrage realisierbar - auch als Einzelstück.

**Befestigungsart:**

- A** Starre VESA-Aufnahme bis 65"
- B** Starre VESA-Aufnahme bis 86" | 110"
- C** Motorisch höhenverstellbare VESA-Aufnahme inkl. Kollisionsschutz
- D** Manuell stufenlos höhenverstellbare VESA-Aufnahme



**Highlights:**

- 1** Front aufschiebbar (Big Variante)
- 2** Front abnehmbar inkl. Magnetarretierung
- 3** Inkl. AV-Montageplatte (Big Variante enthält zwei Montageplatten)
- 4** Abschließbar über Schloss
- 5** Optionales Zubehör finden Sie auf Seite 14 | 15





Art.-Nr.: 2813



Art.-Nr.: 2807



Art.-Nr.: 2810

| Art.-Nr.: | Artikelbezeichnung        | Korpusmaß                 | Empfohlene Bildschirmgröße | VESA-Standard                      | Max. Traglast | Farbe          |
|-----------|---------------------------|---------------------------|----------------------------|------------------------------------|---------------|----------------|
| 2813      | CON-Line® M Lift 55 - 75" | H 1800 x B 750 x T 165 mm | 55 - 75"   140 - 191 cm    | min. 100 x 100 - max. 800 x 400 mm | 75 kg         | weiß   schwarz |
| 2807      | CON-Line® M 55 - 65"      |                           | 55 - 65"   140 - 165 cm    | min. 100 x 100 - max. 600 x 400 mm | 50 kg         |                |
| 2810      | CON-Line® M 75 - 86"      |                           | 75 - 86"   191 - 218 cm    | min. 200 x 200 - max. 900 x 800 mm | 75 kg         |                |

Farb- oder Dekorvarianten für den Korpus sind auf Anfrage realisierbar - auch als Einzelstück.

**Befestigungsart:**

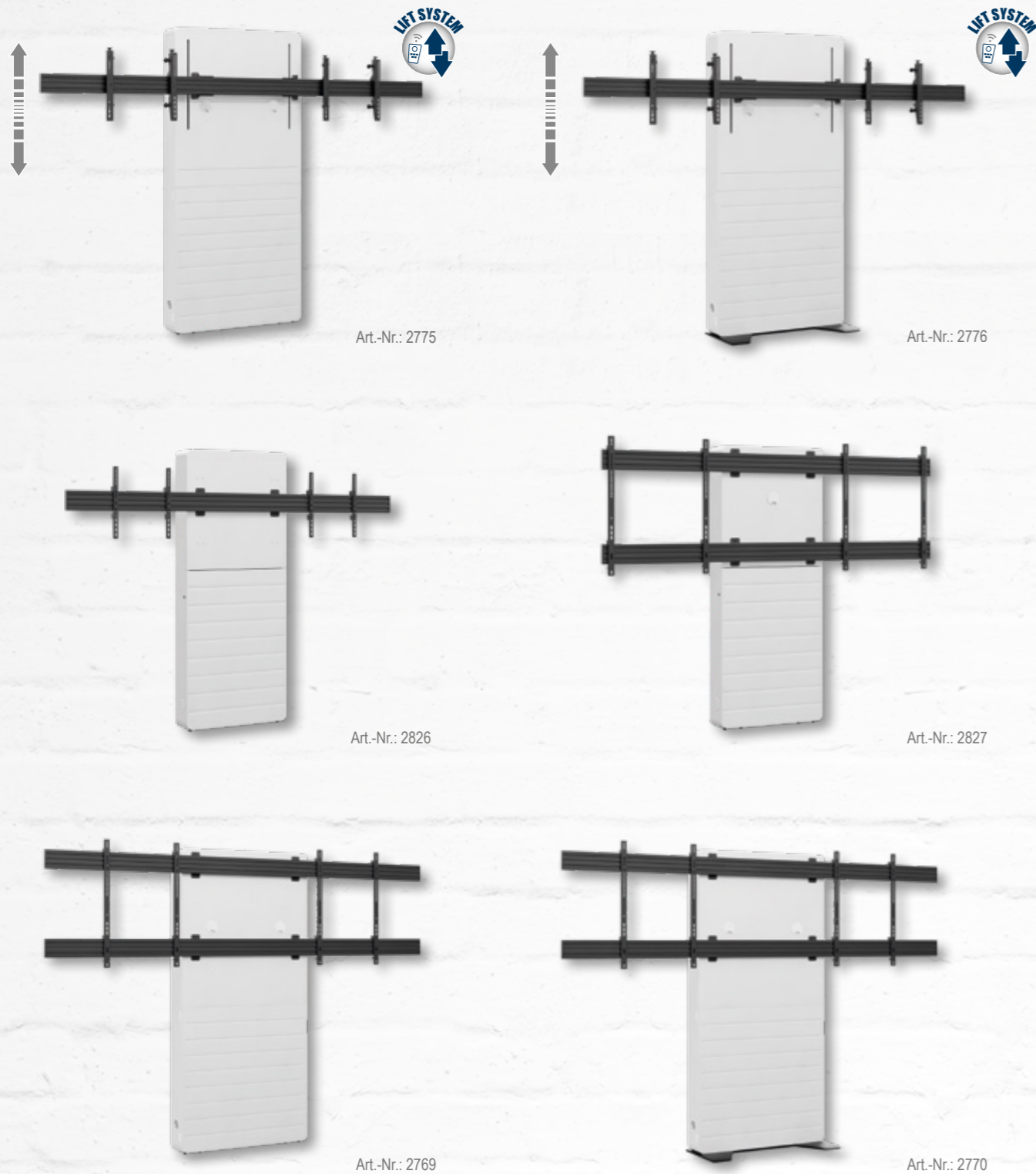
- A** Starre VESA-Aufnahme bis 65"
- B** Starre VESA-Aufnahme bis 86" | 110"
- C** Motorisch höhenverstellbare VESA-Aufnahme inkl. Kollisionsschutz



**Highlights:**

- 1** Hochwertige Rollen zum einfachen Verfahren
- 2** Front abnehmbar inkl. Magnetarretierung
- 3** Inkl. AV-Montageplatte
- 4** Abschließbar über Schloss
- 5** Optionales Zubehör finden Sie auf Seite 14 | 15



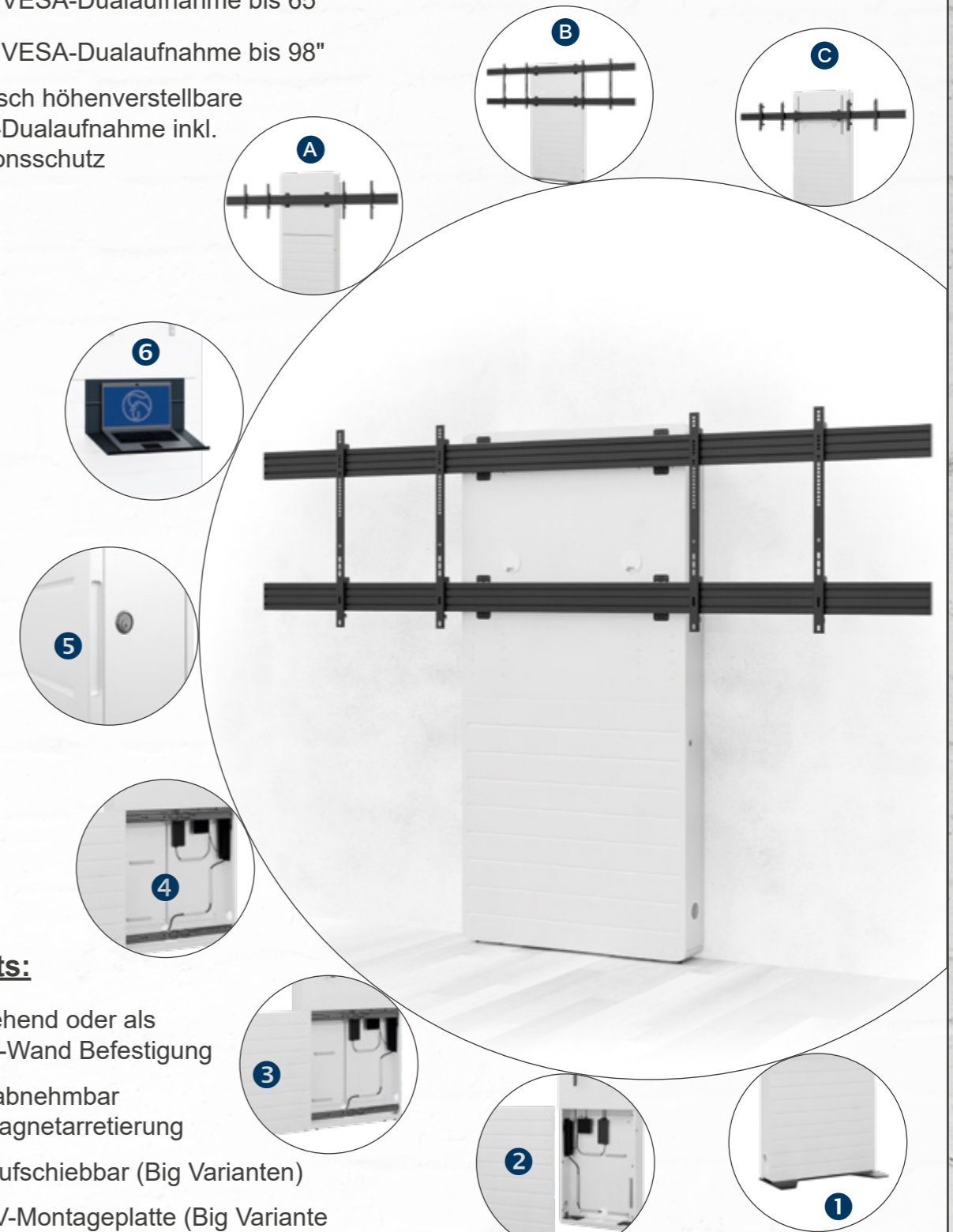


| Art.-Nr.: | Artikelbezeichnung                  | Korpusmaße                 | Empfohlener Bildschirm     | VESA-Standard                      | Max. Traglast | Farbe          |
|-----------|-------------------------------------|----------------------------|----------------------------|------------------------------------|---------------|----------------|
| 2775      | CON-Line® Big W Lift Dual 65 - 75"  | H 2100 x B 1000 x T 166 mm | 2x 65 - 75"   165 - 191 cm | min. 100 x 100 - max. 800 x 400 mm | 2x 50 kg      | weiß   schwarz |
| 2776      | CON-Line® Big FS Lift Dual 65 - 75" |                            |                            |                                    |               |                |
| 2826      | CON-Line® W Dual 55 - 65"           | H 1800 x B 750 x T 165 mm  | 2x 55 - 65"   140 - 165 cm | min. 100 x 100 - max. 600 x 400 mm | 2x 35 kg      |                |
| 2827      | CON-Line® W Dual 65 - 75"           |                            |                            |                                    |               |                |
| 2769      | CON-Line® Big W Dual 65 - 75"       | H 2100 x B 1000 x T 166 mm | 2x 65 - 75"   165 - 191 cm | min. 200 x 200 - max. 900 x 800 mm | 2x 75 kg      |                |
| 2770      | CON-Line® Big FS Dual 65 - 75"      |                            |                            |                                    |               |                |

Farb- oder Dekorvarianten für den Korpus sind auf Anfrage realisierbar - auch als Einzelstück.

**Befestigungsart:**

- A** Starre VESA-Dualaufnahme bis 65"
- B** Starre VESA-Dualaufnahme bis 98"
- C** Motorisch höhenverstellbare VESA-Dualaufnahme inkl. Kollisionsschutz



**Highlights:**

- 1** Freistehend oder als Boden-Wand Befestigung
- 2** Front abnehmbar inkl. Magnetarretierung
- 3** Frontaufschiebbar (Big Varianten)
- 4** Inkl. AV-Montageplatte (Big Variante enthält zwei Montageplatten)
- 5** Abschließbar über Schloss
- 6** Optionales Zubehör finden Sie auf Seite 14 | 15





Art.-Nr.: 2777



Art.-Nr.: 2782



Art.-Nr.: 2786



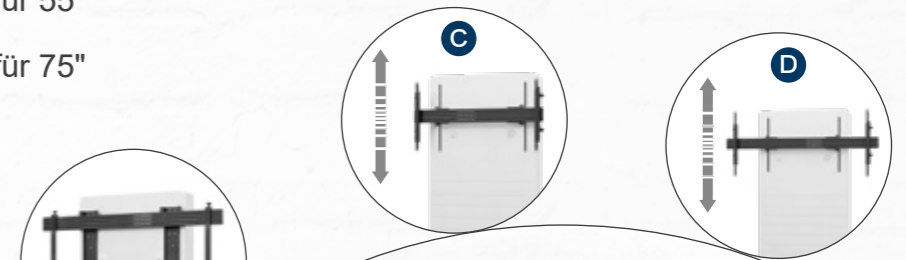
Art.-Nr.: 2787



| Art.-Nr.: | Artikelbezeichnung                              | Korpusmaß                  | Empfohlener Bildschirm    | Farbe          |
|-----------|---|----------------------------|---------------------------|----------------|
| 2777      | CON-Line® Big W Cisco WebEx Board Pro 55"       | H 2100 x B 1000 x T 166 mm | Cisco WebEx Board Pro 55" | weiß   schwarz |
| 2778      | CON-Line® Big FS Cisco WebEx Board Pro 55"      |                            | Cisco WebEx Board Pro 55" |                |
| 2781      | CON-Line® Big W Cisco WebEx Board Pro 75"       |                            | Cisco WebEx Board Pro 75" |                |
| 2782      | CON-Line® Big FS Cisco WebEx Board Pro 75"      |                            | Cisco WebEx Board Pro 75" |                |
| Art.-Nr.: | Artikelbezeichnung                              | Korpusmaß                  | Empfohlener Bildschirm    | Farbe          |
| 2785      | CON-Line® Big W Lift Cisco WebEx Board Pro 55"  | H 2100 x B 1000 x T 166 mm | Cisco WebEx Board Pro 55" | weiß   schwarz |
| 2786      | CON-Line® Big FS Lift Cisco WebEx Board Pro 55" |                            | Cisco WebEx Board Pro 55" |                |
| 2787      | CON-Line® Big W Lift Cisco WebEx Board Pro 75"  |                            | Cisco WebEx Board Pro 75" |                |
| 2788      | CON-Line® Big FS Lift Cisco WebEx Board Pro 75" |                            | Cisco WebEx Board Pro 75" |                |

**Befestigungsart:**

- A** Starre VESA-Aufnahme für 55"
- B** Starre VESA-Aufnahme für 75"
- C** Motorisch höhenverstellbare VESA-Aufnahme für 55" inkl. Kollisionschutz
- D** Motorisch höhenverstellbare VESA-Aufnahme für 75" inkl. Kollisionschutz



**Highlights:**

- 1** Front aufschiebbar (Big Variante)
- 2** Freistehend oder als Boden-Wand Befestigung
- 3** Inkl. AV-Montageplatte (Big Variante enthält zwei Montageplatten)
- 4** Abschließbar über Schloss
- 5** Optionales Zubehör finden Sie auf Seite 14 | 15





Art.-Nr.: 2815

- Medienstelen mit Steh-Besprechungstisch
- VESA-Aufnahme
- Kabeldurchführung
- Versenkbare Sicherheitsschlösser
- Belüftungsgitter
- Platzsparende Boden-Wand-Montage
- Stellfüße für Niveaueausgleich
- Frontcover mit Magnetarretierung



Einfache Installation, dank herausnehmbarer AV-Montageplatte

| Art.-Nr.: | Artikelbezeichnung          | Empfohlene Bildschirmgröße | VESA-Standard                      | Max. Traglast | Farbe          |
|-----------|-----------------------------|----------------------------|------------------------------------|---------------|----------------|
| 2814      | CON-Line® W Table 32 - 55"  | 32 - 55"   81 - 140 cm     | min. 100 x 100 - max. 600 x 400 mm | 50 kg         | weiß   schwarz |
| 2815      | CON-Line® FS Table 32 - 55" |                            |                                    |               |                |

Farb- oder Dekorvarianten für den Korpus sind auf Anfrage realisierbar - auch als Einzelstück.



| Art.-Nr.: | Artikelbezeichnung    | Funktion & Eignung   | Abbildung | Farbe   |
|-----------|-----------------------|--|-----------|---------|
| 2935      | CON-Line® Dongle Tray | Dongle-Ablage, geeignet für alle Ausführungen der CON-Line®- und CON-Line® Big Medienstelen            | 1         | schwarz |
| 2932      | CON-Line® AV Shelf    | AV-Ablage, geeignet für alle Ausführungen der CON-Line®- und CON-Line® Big Medienstelen                | 2         |         |
| 2933      | CON-Line® Lapholder   | Laptop-Halter, geeignet für alle Ausführungen der CON-Line®- und CON-Line® Big Medienstelen            | 3         |         |
| 2882      | CON-Line® Tableholder | Tablet-Halter, universal, geeignet für alle Ausführungen der CON-Line®- und CON-Line® Big Medienstelen | 4         |         |





# INHALT



|           |   |
|-----------|---|
| <b>18</b> | LED Systeme                             |
| <b>24</b> | Standssysteme                           |
| <b>50</b> | Wandhalterungen                         |
| <b>64</b> | Deckenhalterungen                       |
| <b>68</b> | Boden-Decken-Halterungen                |
| <b>69</b> | Tischstandssysteme                      |
| <b>70</b> | Zubehör                                 |
| <b>72</b> | Videowallsysteme                        |
| <b>82</b> | Sonderhalterungen                       |
| <b>84</b> | Herstellerspezifische Halterungssysteme |

|            |                             |
|------------|-----------------------------|
| <b>98</b>  | Indoor Stelen               |
| <b>103</b> | Indoor Gehäuse              |
| <b>104</b> | Brandschutzstelen & Gehäuse |
| <b>106</b> | Outdoor Stelen              |
| <b>107</b> | Outdoor Gehäuse             |
| <b>108</b> | Beamerhalterungen           |
| <b>110</b> | Tablethalterungen           |
| <b>111</b> | Headsetholder               |
| <b>112</b> | Monitorhalterungen          |
| <b>118</b> | Kabelmanagement             |

DESIGNED FOR: **MAXHUB** **INFILED** **SHARP** **NEC**

**SAMSUNG** **Hisense** **PHILIPS** **Unilumin** **LG** Business Solutions



# LED SYSTEME



## HP LED Trolley Serie

- Mobile LED Standsysteme
- Rollen inkl. Feststellbremse
- Minimalistisches Design
- Abhängig von Gesamtgröße wahlweise in 3 Höhen montierbar\*
- Spezifisch je Hersteller und Typ angepasste Aufnahmen
- Optional mit einer AV-Ablage ausrüstbar\*\*

| Art.-Nr.: | Artikelbezeichnung                         | Hersteller  | Cabinetttyp           | Abmessungen                                 | Farbe   |
|-----------|--|-------------|-----------------------|---|---------|
| 5930      | HP LED Trolley LG Magnit 108"              | LG          | Magnit 108"           | B 2400 x H min. 2315 / max. 2405 x T 900 mm | schwarz |
| 5932      | HP LED Trolley LG Magnit 135"              |             | Magnit 135"           | B 3004 x H min. 2590 / max. 2770 x T 900 mm |         |
| 5933      | HP LED Trolley LG LSCB 135"                |             | LSCB 135"             | B 3000 x H min. 2590 / max. 2770 x T 900 mm |         |
| 5934      | HP LED Trolley LG LSBB 135"                |             | LSBB 135"             | B 3000 x H min. 2590 / max. 2770 x T 900 mm |         |
| 6271      | HP LED Trolley LG LAAA 136"                |             | LAAA 136"             | B 3004 x H min. 2660 / max. 2840 x T 900 mm |         |
| 5931      | HP LED Trolley LG LAEB / LAEC 136"         |             | LAEB 136"   LAEC 136" | B 3004 x H min. 2640 / max. 2820 x T 900 mm |         |
| 5935      | HP LED Trolley Maxhub Raptor 138"          | Maxhub      | Raptor 138"           | B 3064 x H min. 2590 / max. 2770 x T 900 mm |         |
| 5936      | HP LED Trolley Sharp/NEC 105"              | Sharp / NEC | 105"                  | B 2472 x H min. 2360 / max. 2450 x T 900 mm |         |
| 5937      | HP LED Trolley Sharp/NEC E012i 108"        |             | E012i 135"            | B 2400 x H min. 2360 / max. 2450 x T 900 mm |         |
| 5938      | HP LED Trolley Sharp/NEC E015i 135"        |             | E015i 135"            | B 3000 x H min. 2590 / max. 2770 x T 900 mm |         |
| 5974      | HP LED Trolley NEC FC015i 138"             | NEC         | FC015i 138"           | B 3000 x H min. 2590 / max. 2770 x T 900 mm |         |
| 5939      | HP LED Trolley Sharp/NEC FA019i2 165"      | Sharp / NEC | FA019i2 165"          | B 3688 x H 2923 x T 900 mm                  |         |
| 5940      | HP LED Trolley Samsung IAB 110"            | Samsung     | IAB 110"              | B 2421 x H min. 2360 / max. 2490 x T 900 mm |         |
| 5941      | HP LED Trolley Samsung IWA / THE WALL 109" |             | IWA / THE WALL 109"   | B 2419 x H min. 2315 / max. 2405 x T 900 mm |         |
| 6270      | HP LED Trolley Samsung IAC 130"            |             | IAC 130"              | B 2889 x H min. 2540 / max. 2720 x T 900 mm |         |
| 5942      | HP LED Trolley Samsung IER / IEA 130"      |             | IER 130"              | B 2880 x H min. 2530 / max. 2710 x T 900 mm |         |
| 5943      | HP LED Trolley Samsung IAB 146"            |             | IAB 146"              | B 3225 x H min. 2735 / max. 2915 x T 900 mm |         |
| 5944      | HP LED Trolley Samsung IWA / THE WALL 146" |             | IWA / THE WALL 146"   | B 3226 x H min. 2723 / max. 2903 x T 900 mm |         |
| 5945      | HP LED Trolley Unilumin Upanel II 110"     | Unilumin    | Upanel II 110"        | B 2439 x H min. 2335 / max. 2425 x T 900 mm |         |
| 5946      | HP LED Trolley Unilumin Upanel II 138"     |             | Upanel II 138"        | B 3050 x H min. 2625 / max. 2805 x T 900 mm |         |
| 6272      | HP LED Trolley Hisense HAIO 136"           | Hisense     | HAIO 136"             | B 3004 x H min. 2685 - max. 2865 x T 900 mm |         |
| 5947      | HP LED Trolley Hisense 138"                |             | 138"                  | B 3072 x H min. 2590 / max. 2770 x T 900 mm |         |
| 5948      | HP LED Trolley Infiled WP 110"             | Infiled     | Infiled WP 110"       | B 2400 x H min. 2315 / max. 2405 x T 900 mm |         |
| 5949      | HP LED Trolley Infiled WP 135"             |             | Infiled WP 135"       | B 3000 x H min. 2590 / max. 2770 x T 900 mm |         |
| 5950      | HP LED Trolley Philips 27BDL6112 109"      | Philips     | 27BDL6112 109"        | B 2432 x H min. 2315 / max. 2405 x T 900 mm |         |
| 5951      | HP LED Trolley Philips 27BDL6115 137"      |             | 27BDL6115 137"        | B 3040 x H min. 2630 / max. 2810 x T 900 mm |         |

\* Gilt nicht für Art.-Nr.: 5939 | \*\* Gilt nicht für Art.-Nr.: 5943, 5944, 5939



**HP LED Floorstand Serie**

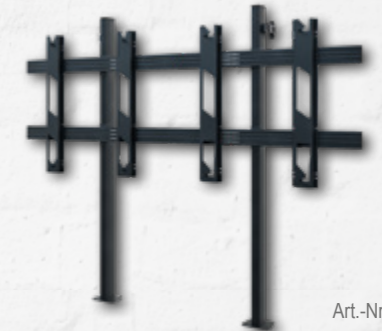
- Freistehende LED Systeme
- Stellfüße mit Niveauregulierung
- Minimalistisches Design
- Abhängig von Gesamtgröße wahlweise in 3 Höhen montierbar\*
- Spezifisch je Hersteller und Typ angepasste Aufnahmen
- Optional mit einer AV-Ablage ausrüstbar\*\*

| Art.-Nr.: | Artikelbezeichnung                            | Hersteller  | Cabinettyp            | Abmessungen                                 | Farbe   |
|-----------|---|-------------|-----------------------|---|---------|
| 5952      | HP LED Floorstand LG Magnit 108"              | LG          | Magnit 108"           | B 2400 x H min. 2315 / max. 2405 x T 900 mm | schwarz |
| 5954      | HP LED Floorstand LG Magnit 135"              |             | Magnit 135"           | B 3004 x H min. 2590 / max. 2770 x T 900 mm |         |
| 5955      | HP LED Floorstand LG LSCB 135"                |             | LSCB 135"             | B 3000 x H min. 2590 / max. 2770 x T 900 mm |         |
| 5956      | HP LED Floorstand LG LSBB 135"                |             | LSBB 135"             | B 3000 x H min. 2590 / max. 2770 x T 900 mm |         |
| 6274      | HP LED Floorstand LG LAAA 136"                |             | LAAA 136"             | B 3004 x H min. 2660 / max. 2840 x T 900 mm |         |
| 5953      | HP LED Floorstand LG LAEB / LAEC 136"         |             | LAEB 136"   LAEC 136" | B 3004 x H min. 2640 / max. 2820 x T 900 mm |         |
| 5957      | HP LED Floorstand Maxhub Raptor 138"          | Maxhub      | Raptor 138"           | B 3064 x H min. 2590 / max. 2770 x T 900 mm |         |
| 5958      | HP LED Floorstand Sharp/NEC 105"              | Sharp / NEC | 105"                  | B 2472 x H min. 2360 / max. 2450 x T 900 mm |         |
| 5959      | HP LED Floorstand Sharp/NEC E012i 108"        |             | E012i 135"            | B 2400 x H min. 2360 / max. 2450 x T 900 mm |         |
| 5960      | HP LED Floorstand Sharp/NEC E015i 135"        |             | E015i 135"            | B 3000 x H min. 2590 / max. 2770 x T 900 mm |         |
| 5975      | HP LED Floorstand NEC FC015i 138"             | NEC         | FC015i 138"           | B 3000 x H min. 2590 / max. 2770 x T 900 mm |         |
| 5961      | HP LED Floorstand Sharp/NEC FA019i2 165"      | Sharp / NEC | FA019i2 165"          | B 3688 x H 2923 x T 900 mm                  |         |
| 5962      | HP LED Floorstand Samsung IAB 110"            | Samsung     | IAB 110"              | B 2421 x H min. 2360 / max. 2490 x T 900 mm |         |
| 5963      | HP LED Floorstand Samsung IWA / THE WALL 109" |             | IWA / THE WALL 109"   | B 2419 x H min. 2315 / max. 2405 x T 900 mm |         |
| 6273      | HP LED Floorstand Samsung IAC 130"            |             | IAC 130"              | B 2889 x H min. 2540 / max. 2720 x T 900 mm |         |
| 5964      | HP LED Floorstand Samsung IER / IEA 130"      |             | IER 130"              | B 2880 x H min. 2530 / max. 2710 x T 900 mm |         |
| 5965      | HP LED Floorstand Samsung IAB 146"            |             | IAB 146"              | B 3225 x H min. 2735 / max. 2915 x T 900 mm |         |
| 5966      | HP LED Floorstand Samsung IWA / THE WALL 146" |             | IWA / THE WALL 146"   | B 3226 x H min. 2723 / max. 2903 x T 900 mm |         |
| 5967      | HP LED Floorstand Unilumin Upanel II 110"     | Unilumin    | Upanel II 110"        | B 2439 x H min. 2335 / max. 2425 x T 900 mm |         |
| 5968      | HP LED Floorstand Unilumin Upanel II 138"     |             | Upanel II 138"        | B 3050 x H min. 2625 / max. 2805 x T 900 mm |         |
| 6275      | HP LED Floorstand Hisense HAI0 136"           | Hisense     | HAI0 136"             | B 3004 x H min. 2685 - max. 2865 x T 900 mm |         |
| 5969      | HP LED Floorstand Hisense 138"                |             | 138"                  | B 3072 x H min. 2590 / max. 2770 x T 900 mm |         |
| 5970      | HP LED Floorstand Infiled WP 110"             | Infiled     | Infiled WP 110"       | B 2400 x H min. 2315 / max. 2405 x T 900 mm |         |
| 5971      | HP LED Floorstand Infiled WP 135"             |             | Infiled WP 135"       | B 3000 x H min. 2590 / max. 2770 x T 900 mm |         |
| 5972      | HP LED Floorstand Philips 27BDL6112 109"      | Philips     | 27BDL6112 109"        | B 2432 x H min. 2315 / max. 2405 x T 900 mm |         |
| 5973      | HP LED Floorstand Philips 27BDL6115 137"      |             | 27BDL6115 137"        | B 3040 x H min. 2630 / max. 2810 x T 900 mm |         |

\* Gilt nicht für Art.-Nr.: 5961 | \*\* Gilt nicht für Art.-Nr.: 5965, 5966, 5961



Art.-Nr.: 6244



Art.-Nr.: 6240



Art.-Nr.: 6252



Art.-Nr.: 6251



Art.-Nr.: 6263

**LED Systeme zur Boden-Wand-Montage**

- Platzsparende Boden-Wand-Montage
- Verdeckte Kabelführung entlang der vertikalen Aluminiumsäulen
- Rails montageseitig entlang der Aluminiumsäulen höhenverstellbar
- Gleichbleibender Abstand zur Wand durch justierbares Distanzstück
- Endkappen für ein sauberes Erscheinungsbild
- Kabelführung entlang der Alu-Rails über Kabelclips
- Keine Feinjustage nötig

| Art.-Nr.: | Artikelbezeichnung                  | Hersteller   | Cabinettyp            | Farbe   |
|-----------|-------------------------------------|--------------|-----------------------|---------|
| 6277      | LED-SBW LG LAAA 136"                | LG           | LAAA 136"             | schwarz |
| 6244      | LED-SBW LG LAAF 130"                |              | LAAF 130"             |         |
| 6240      | LED-SBW LG LAEB / LAEC 136"         |              | LAEB 136"   LAEC 136" |         |
| 6252      | LED-SBW LG LSCB and INFILED WP 136" | LG   INFILED | SLCB   WP 136"        |         |
| 6276      | LED-SBW Samsung IAC 130"            | Samsung      | IAC 130"              |         |
| 6251      | LED-SBW Samsung IER 130"            |              | IER 130"              |         |
| 6263      | LED-SBW Unilumin Upanel II 136"     | Unilumin     | Upanel II 136"        |         |



**Mobile, motorisch höhenverstellbare LED Systeme**

- Lenkrollen mit Feststellbremse
- Liftsystem mit elektro-motorischer Höhenverstellung und 700 mm Fahrweg
- Displayspezifisch angepasste Aufnahme
- Aufnahme angepasst an gewünschten LED Typ
- Inkl. Tastschalter zur einfachen Justage der Höhe
- Stabiles Rollgestell im V-Design zur Reduzierung der Stolpergefahr
- Lösungsmittelfreie, kratz- und schlagfeste Pulverbeschichtung in schwarz
- Auf Wunsch auch mit zusätzlichen Halterungen für seitliche Lautsprecher (z. B. Fohhn)
- Alternativ auch zur Boden-Wand-Montage oder als freistehende Lösung erhältlich

| Art.-Nr.: | Artikelbezeichnung                  | Hersteller   | Cabinetttyp    | Farbe |
|-----------|-------------------------------------|--------------|----------------|-------|
| 6279      | LED-SMH LG LAAA 136"                | LG           | LAAA 136"      |       |
| 6290      | LED-SMH LG LAEC 136" GN2            |              | LAEC 136" GN2  |       |
| 6254      | LED-SMH LG LSCB and INFILED WP 136" | LG   INFILED | LSCB   WP 136" |       |
| 6283      | LED-SMH Samsung IAB 110"            | Samsung      | IAB 110"       |       |
| 6278      | LED-SMH Samsung IAC 130"            |              | IAC 130"       |       |
| 6249      | LED-SMH Samsung IER 130"            |              | IER 130"       |       |
| 6284      | LED-SMH Samsung IAB 146"            |              | IAB 146"       |       |
| 6265      | LED-SMH Unilumin Upanel II 136"     | Unilumin     | Upanel II 136" |       |
| 6280      | LED-SMH Hisense HAIO 136"           | Hisense      | HAIO 136"      |       |
| 6281      | LED-SMH Hisense HAIO 138"           |              | HAIO 138"      |       |
| 6285      | LED-SMH NEC FE009I2 104"            | NEC          | FE009I2 104"   |       |
| 6282      | LED-SMH NEC E015I - 135"            |              | E015I - 135"   |       |

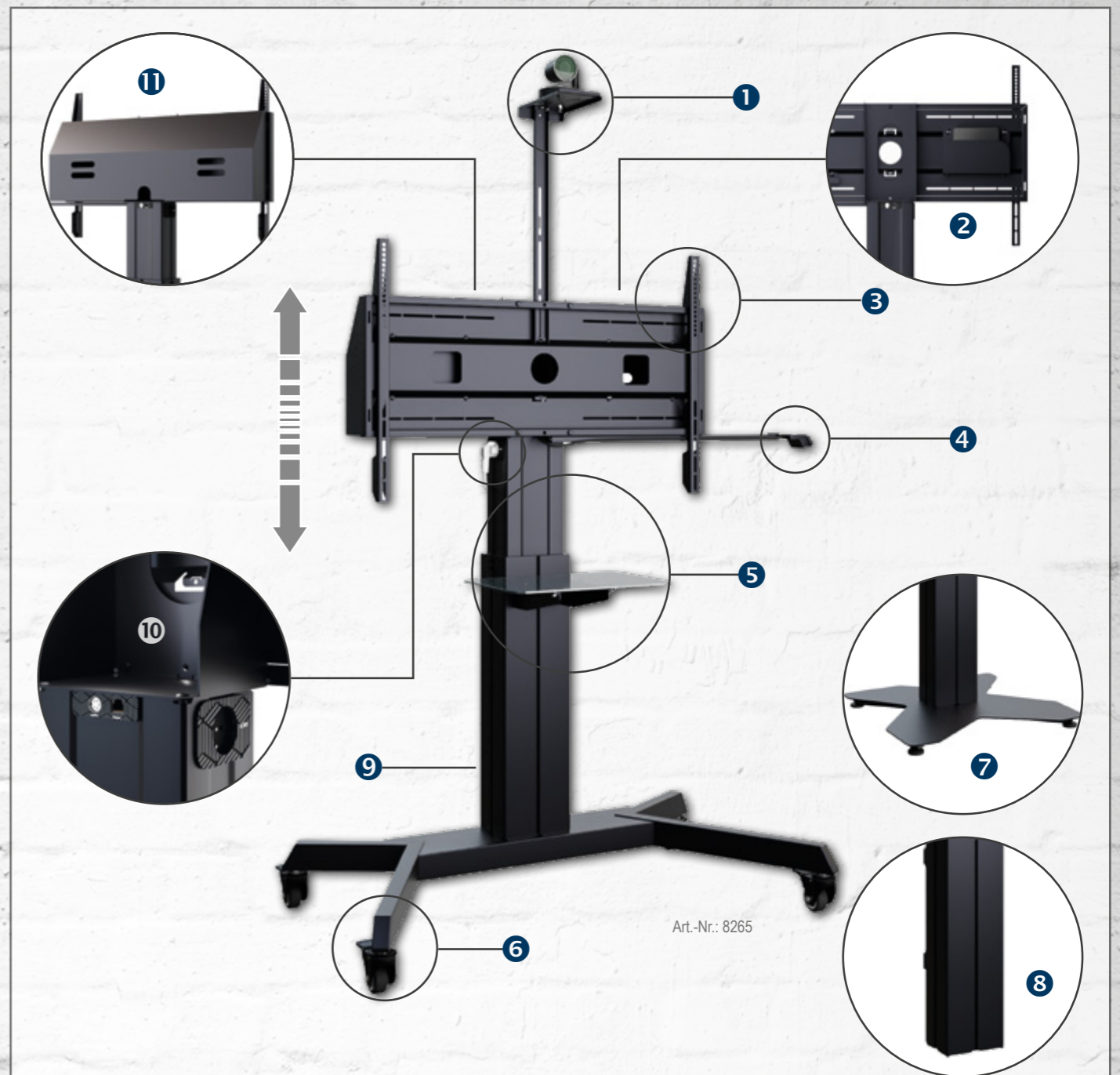


**Individuell konfigurierte LED-Lösungen**

- Maßgeschneidert auf alle LED-Cabinets aller Hersteller
- Individuell anpassbar an alle Situationen vor Ort: Wandmontage, freistehend, Bolt-Down, Boden-Wand, Mobil oder Curved
- 3D-Feinjustagemöglichkeiten an der Unterkonstruktion sowie an jedem einzelnen Cabinet (je nach Hersteller)
- Indoor- oder Outdoorlösungen umsetzbar
- Schneller und unkomplizierter Aufbau durch größtenteils vormontierte Elemente
- Kurzfristige Verfügbarkeit
- Individuelle Online-Konfiguration

Individuelle Konfiguration

mit wenigen Klicks angefordert

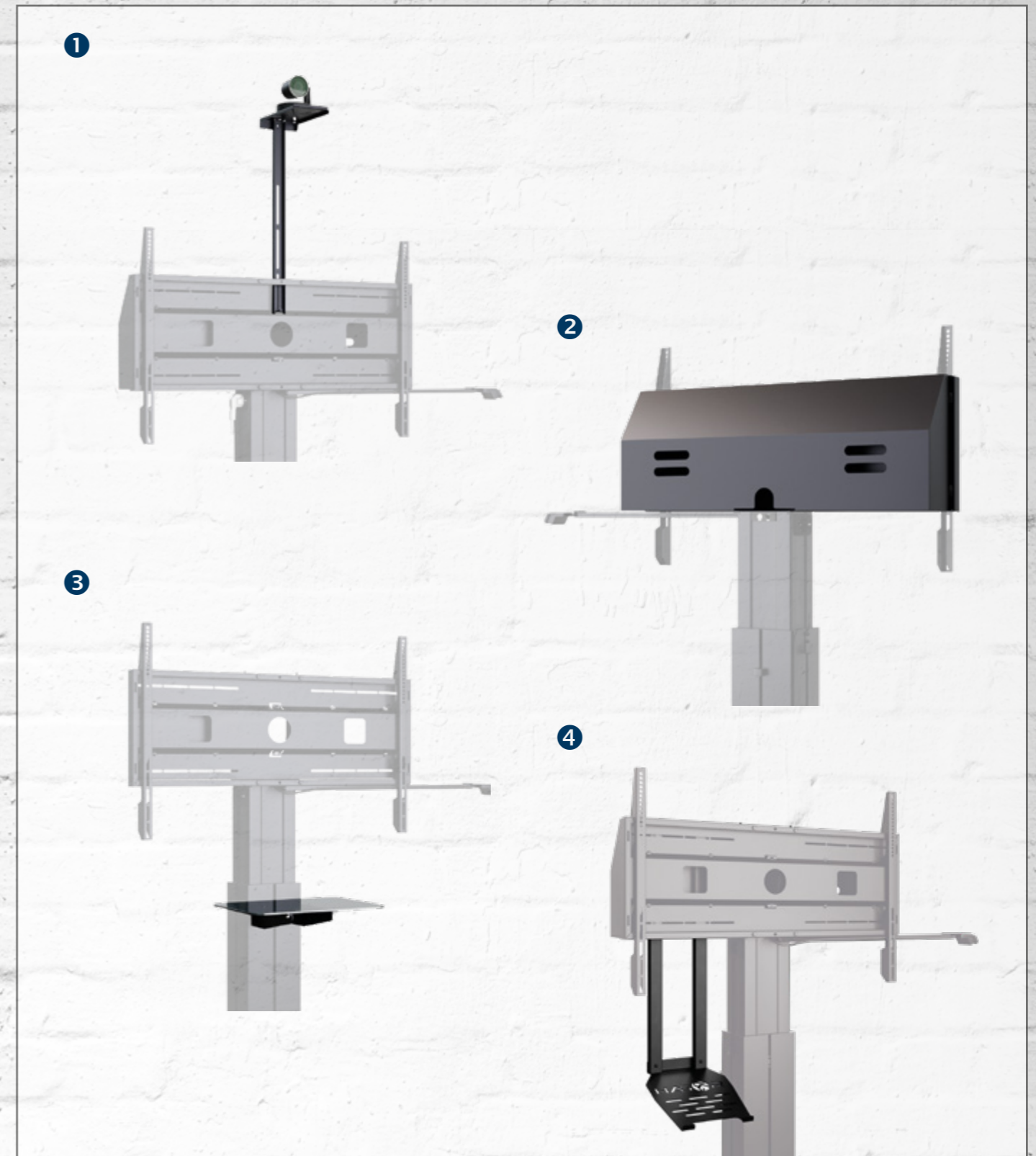


- 1** Optional mit Kameraaufnahme  
HP Lift – Camera Holder | Art.-Nr.: 8910  
ausrüstbar
- 2** Rückseitige Ablagen für Mini-PC  
und Steckdosenleiste
- 3** VESA-Aufnahme
- 4** Tastbedienung, Schiene exakt auf  
die Bildschirmbreite anpassbar
- 5** Optional mit AV-Ablage  
HP Lift - AV Shelf | Art.-Nr.: 8912  
ausrüstbar
- 6** Schwerlastrollen mit Feststellbremse
- 7** Freistehend - mit kippstarrer Bodenplatte
- 8** Platzsparende Boden-Wand-Montage
- 9** Elektro-motorische Höhenverstellung  
mit 500 mm Fahrweg
- 10** Strom- und Netzwerkanschluss  
kompakt im Liftkopf und im Sockel
- 11** Optional mit rückseitiger Abdeckung  
HP Lift - Cover incl. Padlocks | Art.-Nr.: 8911  
ausrüstbar

# HP LIFT SERIE



| Art.-Nr.: | Artikelbezeichnung | Empfohlene Bildschirmgröße | VESA-Standard                      | Max. Traglast | Farbe   |
|-----------|--------------------|----------------------------|------------------------------------|---------------|---------|
| 8265      | HP Lift Mobile     | 55 - 100"   140 - 254 cm   | min. 200 x 200 - max. 900 x 600 mm | 135 kg        | schwarz |
| 8266      | HP Lift Floorstand |                            |                                    |               |         |
| 8267      | HP Lift Floor-Wall |                            |                                    |               |         |



| Art.-Nr.: | Artikelbezeichnung             | Funktion & Eignung                                  | Abbildung | Max. Traglast | Farbe   |
|-----------|--------------------------------|---|-----------|---------------|---------|
| 8910      | HP Lift - Camera Holder        | Kameraaufnahme, geeignet für HP Lift Systeme        | 1         | 5 kg          | schwarz |
| 8911      | HP Lift - Cover incl. Padlocks | Rückseitige Abdeckung, geeignet für HP Lift Systeme | 2         | -             |         |
| 8912      | HP Lift - AV Shelf             | AV-Ablage, geeignet für HP Lift Systeme             | 3         | 7 kg          |         |
| 8915      | HP Lift - Laptop Holder        | Laptop-Ablage, geeignet für HP Lift Systeme         | 4         | 5 kg          |         |



- 1 Höhenverstellbare Kameraaufnahme
- 2 VESA-Aufnahme, Single oder Dual
- 3 Mitlaufende Energieführungskette
- 4 Lenkrollen mit Feststellbremse
- 5 Platzsparende Boden-Wand-Montage
- 6 Freistehend - mit kippstärkerer Bodenplatte
- 7 Abschließbarer Medienschränk mit Mehrfachstecker und Ablage für Mini-PC
- 8 Elektro-motorische Höhenverstellung mit 980 mm Fahrweg und Kollisionsschutz
- 9 Seitliche Griffe erleichtern das Manövrieren beim Transport des Systems
- 10 Rückseitige, kabelgebundene Tastbedienung

# HP TWIN LIFT SERIE



| Art.-Nr.: | Artikelbezeichnung                 | Empfohlene Bildschirmgröße             | VESA-Standard                         | Max. Traglast | Farbe   |
|-----------|------------------------------------|--|---------------------------------------|---------------|---------|
| 8247      | HP Twin Lift M-B                   | 55 - 86"   140 - 218 cm                | min. 200 x 200 - max. 900 x 600 mm    | 120 kg        | schwarz |
| 8248      | HP Twin Lift M-W                   |  |                                       |               | weiß    |
| 8253      | HP Twin Lift M-DB                  | 2x 46 - 65"   117 - 165 cm             | min. 200 x 200 - max. 600 x 400 mm ** | 2x 60 kg      | schwarz |
| 8254      | HP Twin Lift M-DW                  |  |                                       |               | weiß    |
| Art.-Nr.: | Artikelbezeichnung                 | Funktion                               |                                       |               | Farbe   |
| 8913      | HP Twin Lift - Laptop Holder Black | Laptop-Ablage für HP Twin Lift Systeme |                                       |               | schwarz |
| 8914      | HP Twin Lift - Laptop Holder White |  |                                       |               | weiß    |

\* Abbildung mit optionalem Zubehör (HP Twin Lift - Laptop Holder Black | Art.-Nr.: 8913) | \*\* bei 65"-Bildschirmen maximal VESA 400 x 400 mm



| Art.-Nr.: | Artikelbezeichnung                 | Empfohlene Bildschirmgröße             | VESA-Standard                        | Max. Traglast | Farbe   |
|-----------|------------------------------------|--|--------------------------------------|---------------|---------|
| 8249      | HP Twin Lift FS-B                  | 55 - 86"   140 - 218 cm                | min. 200 x 200 - max. 900 x 600 mm   | 120 kg        | schwarz |
| 8250      | HP Twin Lift FS-W                  |  |                                      |               | weiß    |
| 8255      | HP Twin Lift FS-DB                 | 2x 46 - 65"   117 - 165 cm             | min. 200 x 200 - max. 600 x 400 mm * | 2x 60 kg      | schwarz |
| 8256      | HP Twin Lift FS-DW                 |  |                                      |               | weiß    |
| Art.-Nr.: | Artikelbezeichnung                 | Funktion                               |                                      |               | Farbe   |
| 8913      | HP Twin Lift - Laptop Holder Black | Laptop-Ablage für HP Twin Lift Systeme |                                      |               | schwarz |
| 8914      | HP Twin Lift - Laptop Holder White |  |                                      |               | weiß    |

\* bei 65"-Bildschirmen maximal VESA 400 x 400 mm





Art.-Nr.: 8257

Art.-Nr.: 8252

| Art.-Nr.: | Artikelbezeichnung                 | Empfohlene Bildschirmgröße             | VESA-Standard                        | Max. Traglast | Farbe   |
|-----------|------------------------------------|--|--------------------------------------|---------------|---------|
| 8251      | HP Twin Lift FW-B                  | 55 - 86"   140 - 218 cm                | min. 200 x 200 - max. 900 x 600 mm   | 120 kg        | schwarz |
| 8252      | HP Twin Lift FW-W                  |  |                                      |               | weiß    |
| 8257      | HP Twin Lift FW-DB                 | 2x 46 - 65"   117 - 165 cm             | min. 200 x 200 - max. 600 x 400 mm * | 2x 60 kg      | schwarz |
| 8258      | HP Twin Lift FW-DW                 |  |                                      |               | weiß    |
| Art.-Nr.: | Artikelbezeichnung                 | Funktion & Eignung                     |                                      |               | Farbe   |
| 8913      | HP Twin Lift - Laptop Holder Black | Laptop-Ablage für HP Twin Lift Systeme |                                      |               | schwarz |
| 8914      | HP Twin Lift - Laptop Holder White |  |                                      |               | weiß    |

\* bei 65"-Bildschirmen maximal VESA 400 x 400 mm



Art.-Nr.: 8219 | 8220

Art.-Nr.: 8221 | 8222

Art.-Nr.: 8223 | 8224

**HP Counterbalanced Serie**

- Standssysteme mit manueller Höhenverstellung
- Manuelle Höhenverstellung mit auf Gerätegewicht einstellbarer Federmechanik (Schulftafelprinzip)
- 400 mm Fahrweg - Bildschirm hält sicher auf der gewünschten Höhe
- Kippsichere Bodenplatte (Art.-Nr.: 8219 | 8220)
- Lenkrollen mit Feststellbremse (Art.-Nr.: 8221 | 8222)
- Platzsparende Boden-Wand-Montage (Art.-Nr.: 8223 | 8224)

| Art.-Nr.: | Artikelbezeichnung                           | Empfohlene Bildschirmgröße                   | VESA-Standard                      | Traglast               | Farbe   |
|-----------|--|--|------------------------------------|------------------------|---------|
| 8219      | HP Counterbalanced Floorstand                | 46 - 70"   117 - 178 cm                      | min. 200 x 200 - max. 800 x 400 mm | min. 40 - max. 60 kg * | schwarz |
| 8221      | HP Counterbalanced Mobile                    |  |                                    |                        |         |
| 8223      | HP Counterbalanced Floor-Wall                |  |                                    |                        |         |
| 8220      | HP Counterbalanced Floorstand HD             | 70 - 90"   178 - 229 cm                      | min. 200 x 200 - max. 800 x 400 mm | min. 60 - max. 90 kg * | schwarz |
| 8222      | HP Counterbalanced Mobile HD                 |  |                                    |                        |         |
| 8224      | HP Counterbalanced Floor-Wall HD             |  |                                    |                        |         |
| Art.-Nr.: | Artikelbezeichnung                           | Funktion & Eignung                           |                                    |                        | Gewicht |
| 2275      | Additional Counterbalance weight plate 10 kg | Gewichtsplatten für HP Counterbalanced Serie |                                    |                        | 10 kg   |
| 2276      | Additional Counterbalance weight plate 20 kg |  |                                    |                        | 20 kg   |

\* auf Gerätegewicht einstellbare Mechanik



# PRO-TOWER SERIE



Art.-Nr.: 2875

- 1** VESA-Aufnahme montageseitig höhenverstellbar (2 Positionen)
- 2** Bildschirmhalterung mit Neigungseinstellung
- 3** Bachmann Steckerleiste inklusive
- 4** Stromzuführung innenliegend im Standsystem
- 5** Optional nutzbare AV-Ablage inklusive
- 6** Mobil dank leicht laufendem Schwerlastrollen-Set (feststellbar)
- 7** Inkl. Montagemöglichkeit für z. B. Mini-PC
- 8** Rückseite revisionierbar (nur mobile Versionen)
- 9** Platzsparende Boden-Wand-Montage
- 10** VESA-Aufnahme Dual, side-by-side erhältlich



Art.-Nr.: 2875



Art.-Nr.: 2874

| Art.-Nr.: | Artikelbezeichnung | Empfohlene Bildschirmgröße | VESA-Standard                         | Max. Traglast | Farbe   |
|-----------|--------------------|----------------------------|---------------------------------------|---------------|---------|
| 2874      | Pro-Tower M        | 46 - 65"   117 - 165 cm    | min. 200 x 200 mm - max. 800 x 600 mm | 80 kg         | schwarz |
| 2875      | Pro-Tower L        | 75 - 98"   191 - 249 cm    | min. 200 x 200 mm - max. 900 x 600 mm | 140 kg        |         |



Art.-Nr.: 2877



Art.-Nr.: 2878 \*

| Art.-Nr.: | Artikelbezeichnung | Empfohlene Bildschirmgröße | VESA-Standard                         | Max. Traglast | Farbe   |
|-----------|--------------------|----------------------------|---------------------------------------|---------------|---------|
| 2877      | Pro-Tower M Dual   | 46 - 55"   117 - 140 cm    | min. 200 x 200 mm - max. 600 x 400 mm | 2x 40 kg      | schwarz |
| 2878      | Pro-Tower L Dual   | 55 - 65"   140 - 165 cm    | min. 200 x 200 mm - max. 600 x 400 mm | 2x 55 kg      |         |

\* Abbildung mit montiertem Mini-PC dient der Veranschaulichung. Gerät nicht im Lieferumfang enthalten.



Art.-Nr.: 2879

Art.-Nr.: 2876



Platzsparende Boden-Wand-Montage

| Art.-Nr.: | Artikelbezeichnung  | Empfohlene Bildschirmgröße | VESA-Standard                         | Max. Traglast | Farbe   |
|-----------|---------------------|----------------------------|---------------------------------------|---------------|---------|
| 2876      | Pro-Tower Wall      | 55 - 86"   140 - 218 cm    | min. 200 x 200 mm - max. 800 x 600 mm | 100 kg        | schwarz |
| 2879      | Pro-Tower Wall Dual | 55 - 65"   140 - 165 cm    | min. 200 x 200 mm - max. 600 x 400 mm | 2x 55 kg      |         |



Art.-Nr.: 8207



Art.-Nr.: 8208

**BrackIT® Stand Single Serie**

- Mobile Standssysteme
- Höhenverstellbare Kameraaufnahme
- VESA-Aufnahme, drehbar bei BrackIT® Stand Single | Art.-Nr.: 8207
- Montageseitig höhenverstellbar
- Rückseitige Griffe für einfaches Verstellen
- Ablage für AV-Zubehör
- Innenliegende Kabelführung
- Lenkrollen mit Feststellbremse

| Art.-Nr.: | Artikelbezeichnung           | Empfohlene Bildschirmgröße | VESA-Standard                           | Max. Traglast | Farbe   |
|-----------|------------------------------|----------------------------|---|---------------|---------|
| 8207      | BrackIT® Stand Single        | 42 - 65"   106 - 165 cm    | min. 200 x 200 mm - max. 600 x 400 mm   | 70 kg         | schwarz |
| 8208      | BrackIT® Stand Single XXL HD | 65 - 120"   165 - 305 cm   | min. 200 x 200 mm - max. 1.000 x 600 mm | 140 kg        |         |



Art-Nr.: 8274



Art-Nr.: 8276

**BrackIT® Stand Scandio Serie**

- Mobile Standssysteme
- Höhenverstellbare Kameraaufnahme
- VESA-Aufnahme, starr, montageseitig höhenverstellbar
- AV-Ablage für Zubehör
- Zusätzliche Verstärkungen für maximale Stabilität
- Gummierte Rollen mit Feststellbremse

| Art.-Nr.: | Artikelbezeichnung           | Empfohlene Bildschirmgröße | VESA-Standard                         | Max. Traglast | Farbe   |
|-----------|------------------------------|----------------------------|---------------------------------------|---------------|---------|
| 8274      | BrackIT® Stand Scandio Black | 55 - 86"   140 - 218 cm    | min. 200 x 200 mm - max. 900 x 600 mm | 90 kg         | schwarz |
| 8276      | BrackIT® Stand Scandio White |                            |                                       |               | weiß    |



Art-Nr.: 2227

**BrackIT®-C-Stopper**

- Mobiler Kundenstopper
- VESA-Aufnahme, starr
- Aushängesicherung
- Platzsparende Lagerung
- Neigung bis 15°
- Integriertes Dual-Rollenset

**BrackIT® Stand Low Tilt**

- Mobiles Standssystem für Vorschau-monitore
- VESA-Aufnahme, 0 - 90° neigbar
- Montage in Landscapeausrichtung
- Halterung auf Wunsch abschließbar
- Tafel-, Touch-, oder Tischposition möglich
- Kabelmanagement durch Kabelclips
- Lenkrollen mit Feststellbremse



Art-Nr.: 8225

| Art.-Nr.: | Artikelbezeichnung      | Empfohlene Bildschirmgröße | VESA-Standard                         | Max. Traglast | Farbe   |
|-----------|-------------------------|----------------------------|---------------------------------------|---------------|---------|
| 2227      | BrackIT®-C-Stopper      | 32 - 55"   81 - 140 cm     | min. 100 x 100 mm - max. 400 x 600 mm | 50 kg         | schwarz |
| 8225      | BrackIT® Stand Low Tilt |                            | min. 100 x 100 mm - max. 400 x 400 mm | 30 kg         |         |



Art.-Nr.: 3329



Art.-Nr.: 3347



Art.-Nr.: 3325



Art.-Nr.: 3327

**CPS Mobile Stand Serie**

- Mobile Standssysteme
- VESA-Aufnahme, Single, starr (Art.-Nr.: 3329)
- VESA-Aufnahme, Dual, starr, side-by-side (Art.-Nr.: 3327)
- VESA-Aufnahme, Dual, side-by-side mit neigbaren VESA-Armen (Art.-Nr.: 3325 & 3347)
- Kabelführung über Kabelclips entlang der Rails und Pillars
- Rails montageseitig entlang der Alu Pillars höhenverstellbar
- Rollen mit Feststellbremse

| Art.-Nr.: | Artikelbezeichnung                | Empfohlene Bildschirmgröße | VESA-Standard                          | Max. Traglast | Farbe   |
|-----------|-----------------------------------|----------------------------|--|---------------|---------|
| 3329      | CPS Mobile Stand Single 86 - 110" | 86 - 110"   218 - 279 cm   | min. 200 x 200 mm - max. 1500 x 800 mm | 130 kg        | schwarz |
| 3347      | CPS Mobile Stand Dual 43 - 55"    | 2x 43 - 55"   109 - 140 cm | min. 100 x 100 mm - max. 600 x 400 mm  | 2x 35 kg      |         |
| 3325      | CPS Mobile Stand Dual 55 - 65"    | 2x 55 - 65"   140 - 165 cm | min. 100 x 100 mm - max. 800 x 400 mm  | 2x 40 kg      |         |
| 3327      | CPS Mobile Stand Dual 75 - 86"    | 2x 75 - 86"   191 - 218 cm | min. 400 x 400 - max. 900 x 800 mm     | 2x 70 kg      |         |



Art.-Nr.: 8209



Art.-Nr.: 8210

**HP Twin Stand Serie**

- Mobile Standssysteme
- VESA-Aufnahme, starr
- Bildschirmhöhe über Raststufen (Federbolzen) entlang der Säule einstellbar
- Inkl. Höhenverstellbarer Kameraaufnahme
- Inkl. AV-Ablage für Zubehör
- Rollen mit Feststellbremse

| Art.-Nr.: | Artikelbezeichnung | Empfohlene Bildschirmgröße | VESA-Standard                         | Max. Traglast | Farbe   |
|-----------|--------------------|----------------------------|---------------------------------------|---------------|---------|
| 8209      | HP Twin Stand      | 32 - 55"   81 - 140 cm     | min. 200 x 200 mm - max. 600 x 400 mm | 45 kg         | schwarz |
| 8210      | HP Twin Stand HD   | 55 - 84"   140 - 213 cm    | min. 200 x 200 mm - max. 800 x 500 mm | 90 kg         |         |

Bitte beachten! Die HP Twin Stand Serie ist nicht für Touchanwendungen geeignet.



**Braclabs®-Stand Serie**

- VESA Aufnahme montageseitig für Portrait- oder Landscapeausrichtung nutzbar
- Montageseitig höhenverstellbar
- Bildschirm schwenkbar um ±20°
- Innenliegendes Kabelmanagement (Kabeldurchzugshilfe inklusive)

| Art.-Nr.: | Artikelbezeichnung         | Empfohlene Bildschirmgröße         | VESA-Standard                         | Max. Traglast | Farbe   |
|-----------|----------------------------|------------------------------------|---------------------------------------|---------------|---------|
| 1981      | Braclabs®-Stand Floorbase  | 32 - 55"   81 - 140 cm             | min. 200 x 200 mm - max. 600 x 400 mm | 35 kg         | schwarz |
| 1982      | Braclabs®-Stand Floormount |                                    |                                       |               |         |
| 1983      | Braclabs®-Stand Mobile     |                                    |                                       |               |         |
| Art.-Nr.: | Artikelbezeichnung         | Funktion & Eignung                 |                                       | Max. Traglast | Farbe   |
| 1984      | Braclabs®-Stand Frontshelf | AV-Ablage für Braclabs-Stand-Serie |                                       | 7,5 kg        | schwarz |

\* Abbildung mit optionalem Zubehör (Braclabs-Stand® Frontshelf | Art.-Nr.: 1984)



**CPS Floorstand Serie**

- Freistehende Standssysteme
- VESA-Aufnahme mit neigbaren VESA-Armen (Art.-Nr.: 3340)
- VESA-Aufnahme, starr (Art.-Nr.: 3345 und 3346)
- Rails montageseitig entlang des Alu Pillar höhenverstellbar
- Kabelführung über Kabelclips entlang des Rails und der Säule

| Art.-Nr.: | Artikelbezeichnung               | Empfohlene Bildschirmgröße                 | VESA-Standard                      | Max. Traglast | Farbe   |
|-----------|----------------------------------|--|------------------------------------|---------------|---------|
| 3340      | CPS Eliä 160 Floorstand          | 46 - 65"   117 - 165 cm                    | min. 100 x 100 - max. 400 x 400 mm | 40 kg         | schwarz |
| 3345      | CPS Freestanding Single 55 - 75" | 55 - 75"   140 - 191 cm                    | min. 100 x 100 - max. 600 x 400 mm | 50 kg         |         |
| 3346      | CPS Freestanding Single 75 - 98" | 75 - 98"   191 - 249 cm                    | min. 200 x 200 - max. 900 x 600 mm | 100 kg        |         |
| Art.-Nr.: | Artikelbezeichnung               | Funktion & Eignung                         |                                    | Max. Traglast | Farbe   |
| 3240      | CPS - Glass Shelf                | AV-Ablage, kombinierbar mit CPS Alu Pillar |                                    | 7,5 kg        | schwarz |
| 3235      | CPS - AV Shelf for Alu Pillar    |  |                                    |               |         |

\* Abbildung mit optionalem Zubehör (CPS - AV Shelf for Alu Pillar | Art.-Nr.: 3235)



Art.-Nr.: 3328



Art.-Nr.: 3326



Art.-Nr.: 3330

**CPS Floorstand Serie**

- Freistehende Standssysteme
- VESA-Aufnahme, starr (Art.-Nr.: 3328 und 3330)
- VESA-Aufnahme mit neigbaren VESA-Armen (Art.-Nr.: 3326)
- Kabelführung über Kabelclips entlang der Rails und Pillars
- Stabilisierungsstrebe
- Rails montageseitig entlang der Alu Pillars höhenverstellbar
- Feinjustierbare Stellfüße für eine präzise Ausrichtung auf unebenen Fläche

| Art.-Nr.: | Artikelbezeichnung              | Empfohlene Bildschirmgröße | VESA-Standard                          | Max. Traglast | Farbe   |
|-----------|---------------------------------|----------------------------|--|---------------|---------|
| 3330      | CPS Floorstand Single 86 - 110" | 86 - 110"   218 - 279 cm   | min. 200 x 200 mm - max. 1500 x 800 mm | 150 kg        | schwarz |
| 3326      | CPS Floorstand Dual 55 - 65"    | 2x 55 - 65"   140 - 165 cm | min. 200 x 100 mm - max. 800 x 400 mm  | 2x 50 kg      |         |
| 3328      | CPS Floorstand Dual 75 - 86"    | 2x 75 - 86"   191 - 218 cm | min. 400 x 400 - max. 900 x 800 mm     | 2x 75 kg      |         |



Art.-Nr.: 4873



Art.-Nr.: 4876

**Elia SB Serie**

- Freistehende Standssysteme
- VESA-Aufnahme, starr, optional abschließbar
- Bildschirmhöhe in 50 mm-Raststufen frei wählbar (montageseitig)
- Säulenabdeckung abnehmbar
- Verdeckte Kabelführung innerhalb der Säule
- Kabeldurchführung
- Kippsichere Bodenplatte

| Art.-Nr.: | Artikelbezeichnung   | Empfohlene Bildschirmgröße  | VESA-Standard                         | Max. Traglast | Farbe   |
|-----------|----------------------|-----------------------------|---------------------------------------|---------------|---------|
| 4873      | Elia SB              | max. 86"   218 cm           | min. 100 x 100 mm - max. 800 x 600 mm | 125 kg        | schwarz |
| 4876      | Elia SB Back-to-Back | 2x 75"   191 cm             |                                       | 2x 62,5 kg    |         |
| Art.-Nr.: | Artikelbezeichnung   | Funktion & Eignung          |                                       | Max. Traglast | Farbe   |
| 2406      | Elia SB Glasablage   | AV-Ablage für Elia SB Serie |                                       | 15 kg         | schwarz |





**CPS Floor-Wall Serie**

- Standsysteme zur Boden-Wand-Montage
- VESA-Aufnahme, starr
- Platzsparende Boden-Wand-Montage mit einstellbarer Tiefe
- Kabelführung über Kabelclips entlang des Rails und und Pillars
- Rails montageseitig entlang des Alu Pillar höhenverstellbar

| Art.-Nr.: | Artikelbezeichnung              | Empfohlene Bildschirmgröße                  | VESA-Standard                       | Max. Traglast | Farbe   |
|-----------|---------------------------------|---|-------------------------------------|---------------|---------|
| 3341      | CPS Floor-Wall Single 55 - 65"  | 55 - 65"   140 - 165 cm                     | min. 100 x 100 - max. 600 x 600 mm  | 50 kg         | schwarz |
| 3342      | CPS Floor-Wall Single 75 - 86"  | 75 - 86"   191 - 218 cm                     | min. 200 x 200 - max. 900 x 800 mm  |               |         |
| 3348      | CPS Floor-Wall Single 86 - 110" | 86 - 98"   218 - 249 cm                     | min. 200 x 200 - max. 1500 x 800 mm | 150 kg        |         |
| Art.-Nr.: | Artikelbezeichnung              | Funktion & Eignung                          |                                     | Max. Traglast | Farbe   |
| 3240      | CPS - Glass Shelf               | AV-Ablage, kombinierbar mit CPS Alu Pillars |                                     | 7,5 kg        | schwarz |
| 3235      | CPS - AV Shelf for Alu Pillar   |   |                                     |               |         |

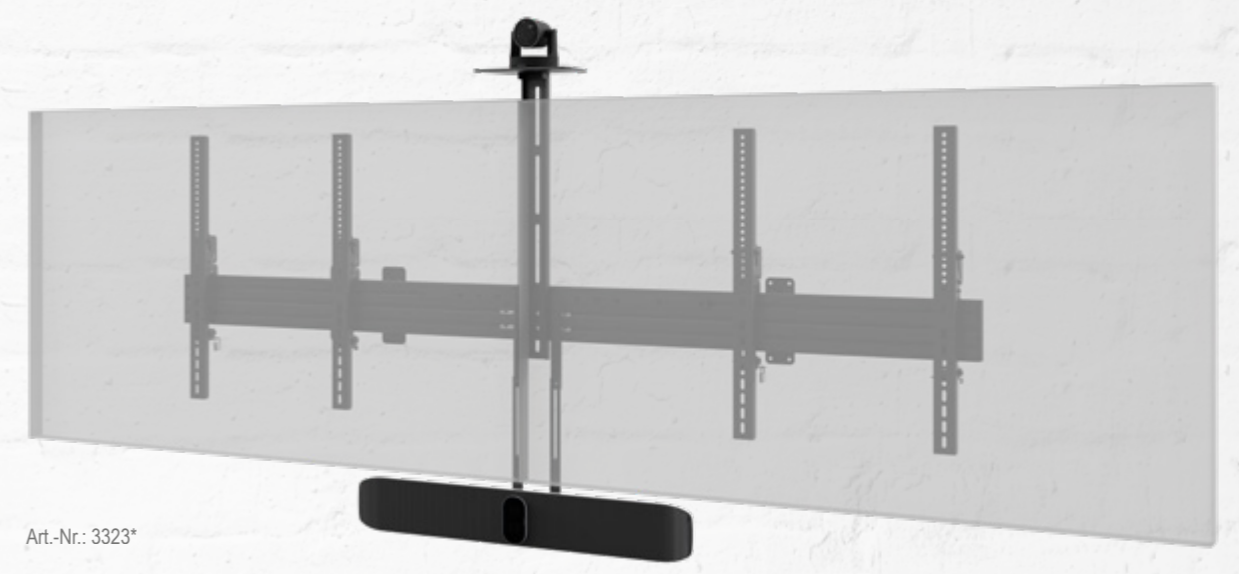
\* Abbildung mit optionalem Zubehör (CPS - Glass Shelf | Art.-Nr.: 3240)



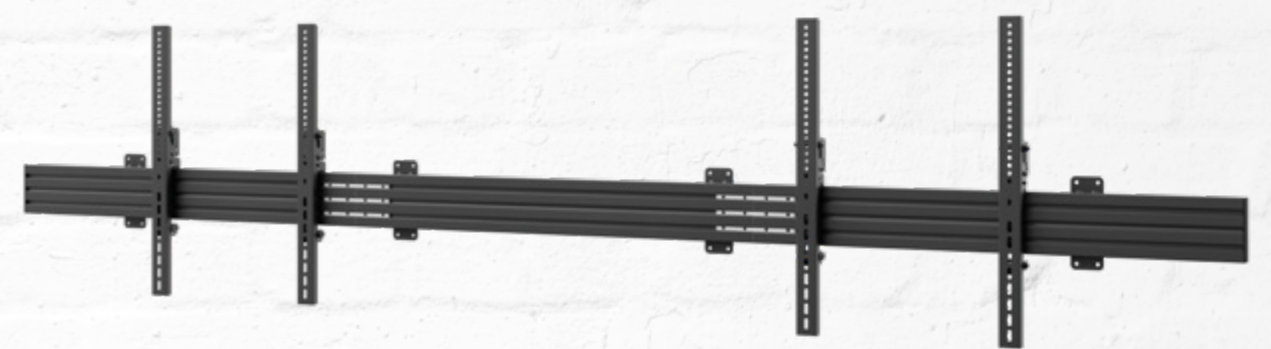
**CPS Floor-Wall Dual Serie**

- Standsysteme zur Boden-Wand-Montage
- Rails montageseitig entlang der Alu Pillars höhenverstellbar
- Kabelführung über Kabelclips entlang der Rails und Pillars
- Platzsparende Boden-Wand-Montage mit einstellbarer Tiefe
- VESA-Aufnahme mit neigbaren VESA-Armen (Art.-Nr.: 3331)
- VESA-Aufnahme, optional abschließbar (Art.-Nr.: 3332)

| Art.-Nr.: | Artikelbezeichnung           | Empfohlene Bildschirmgröße | VESA-Standard                         | Max. Traglast | Farbe   |
|-----------|------------------------------|----------------------------|---------------------------------------|---------------|---------|
| 3331      | CPS Floor-Wall Dual 55 - 65" | 2x 55 - 65"   140 - 165 cm | min. 100 x 100 mm - max. 800 x 400 mm | 2x 50 kg      | schwarz |
| 3332      | CPS Floor-Wall Dual 75 - 86" | 2x 75 - 86"   191 - 218 cm | min. 400 x 400 mm - max. 900 x 800 mm | 2x 70 kg      |         |



Art.-Nr.: 3323\*



Art.-Nr.: 3324

**CPS Wall Serie**

- Komplettlösung für jeden Konferenzraum
- Side-by-side
- Kabelführung über Kabelclips entlang der Rails
- VESA Aufnahme neigbar von 0 bis 20°
- Kombinier- & erweiterbar mit comPRONents-Serie z. B. herstellerspezifischen Konferenzraumkameras siehe Seite 100 | 101

| Art.-Nr.: | Artikelbezeichnung   | Empfohlene Bildschirmgröße | VESA-Standard                         | Ausrichtung | Max. Traglast     | Farbe   |
|-----------|----------------------|----------------------------|---------------------------------------|-------------|-------------------|---------|
| 3323      | CPS Wall 2x 55 - 65" | 2x 55 - 65"   140 - 165 cm | min. 200 x 100 mm - max. 800 x 600 mm | Landscape   | 50 kg / je Screen | schwarz |
| 3324      | CPS Wall 2x 75 - 86" | 2x 75 - 86"   191 - 218 cm |                                       |             |                   |         |

\* Abbildung mit optionalem Zubehör (CPS - Camera Holder | Art.-Nr.: 3200 & LS-1 Soundbar | Art.-Nr.: 8900)

# WANDHALTERUNGEN



Art.-Nr.: 8412

**BL Fixed Serie**

- Starre Wandhalterungen
- Einsteck-System von oben für sicheren Halt
- Inkl. Aushängesicherung
- Extra flach
- Lösungsmittelfreie, schlag- und kratz-feste Pulverbeschichtung

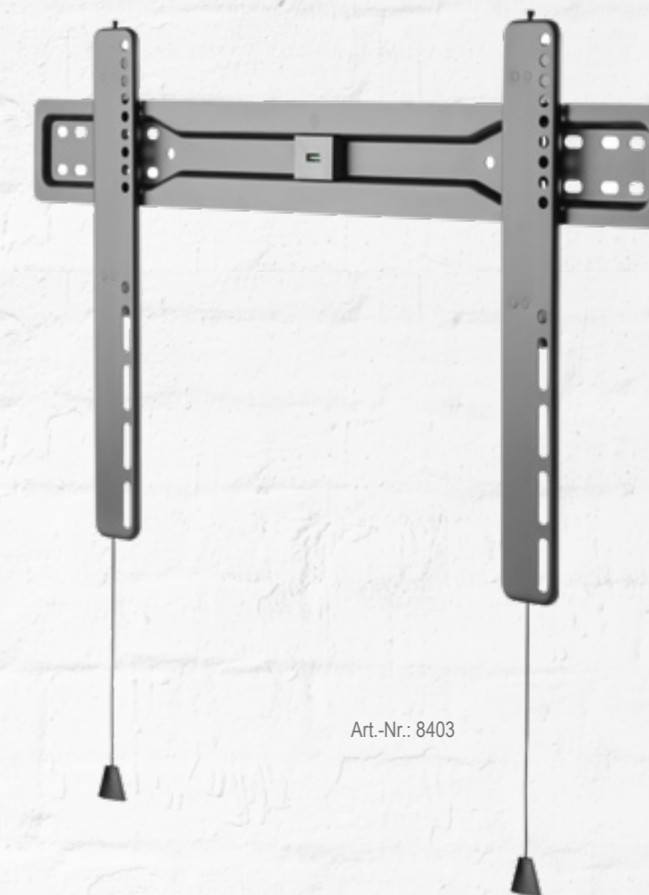


Art.-Nr.: 8414

**BL Fixed Serie**

- Starre Wandhalterungen
- Inkl. Schnellspannzugseil – über integrierte Magneten an der Halterung arretierbar
- Lösungsmittelfreie, schlag- und kratz-feste Pulverbeschichtung

| Art.-Nr.: | Artikelbezeichnung | Empfohlene Bildschirmgröße | VESA-Standard                         | Ausrichtung          | Wandabstand | Max. Traglast | Farbe   |
|-----------|--------------------|----------------------------|---------------------------------------|----------------------|-------------|---------------|---------|
| 8411      | BL Fixed 100       | 15 - 24"   38 - 61 cm      | min. 50 x 50 mm - max. 100 x 100 mm   | Landscape   Portrait | 14 mm       | 25 kg         | schwarz |
| 8412      | BL Fixed 200       | 15 - 32"   38 - 81 cm      | min. 75 x 75 mm - max. 200 x 200 mm   |                      | 19 mm       | 30 kg         |         |
| 8413      | BL Fixed 400       | 32 - 46"   81 - 116 cm     | min. 100 x 100 mm - max. 400 x 400 mm |                      | 22 mm       | 40 kg         |         |
| 8414      | BL Fixed 800       | 46 - 65"   116 - 165 cm    | min. 100 x 100 mm - max. 800 x 600 mm | Landscape            |             | 60 kg         |         |



Art.-Nr.: 8403

**BL Superslim Serie**

- Starre Wandhalterungen
- Exakte Feinjustage der Höhe (± 8 mm)
- VESA-Adapter frei auf der Wandplatte verschiebbar
- Inkl. integrierter Wasserwaage
- Inkl. Schnelllösevorrichtung
- Geringer Wandabstand
- Lösungsmittelfreie, schlag- und kratz-feste Pulverbeschichtung



Art.-Nr.: 1791

**WH F-HD Serie**

- Starre Wandhalterungen
- Exakte Feinjustage der Höhe mittels Schraube (± 8 mm)
- VESA-Adapter frei auf der Wandplatte verschiebbar
- Inkl. integrierter Wasserwaage
- Inkl. Schnelllösevorrichtung
- Geringer Wandabstand
- Lösungsmittelfreie, schlag- und kratz-feste Pulverbeschichtung

| Art.-Nr.: | Artikelbezeichnung | Empfohlene Bildschirmgröße | VESA-Standard                         | Ausrichtung          | Wandabstand | Max. Traglast | Farbe   |
|-----------|--------------------|----------------------------|---------------------------------------|----------------------|-------------|---------------|---------|
| 8402      | BL Superslim 400   | 32 - 55"   81 - 140 cm     | min. 100 x 100 mm - max. 400 x 400 mm | Landscape   Portrait | 18 mm       | 40 kg         | schwarz |
| 8403      | BL Superslim 600   | 55 - 75"   140 - 191 cm    | min. 100 x 100 mm - max. 600 x 400 mm |                      |             |               |         |
| 1790      | WH 50 F - HD       | 32 - 75"   81 - 191 cm     | min. 100 x 100 mm - max. 400 x 600 mm | Portrait             | 32 mm       | 125 kg        |         |
| 1791      | WH 85 F - HD       | 55 - 110"   140 - 279 cm   | min. 50 x 50 mm - max. 800 x 600 mm   | Landscape   Portrait |             |               |         |



Art.-Nr.: 8401

**BL Tilt 200**

- Neigbare Wandhalterung
- Inkl. Aushängesicherung
- Stufenlose Neigungsverstellung
- Lösungsmittelfreie, schlag- und kratz-feste Pulverbeschichtung

**BL Tilt Serie**

- Neigbare Wandhalterungen
- Inkl. Schnellspannzugseil – über integrierte Magneten an der Halterung arretierbar
- Lösungsmittelfreie, schlag- und kratz-feste Pulverbeschichtung

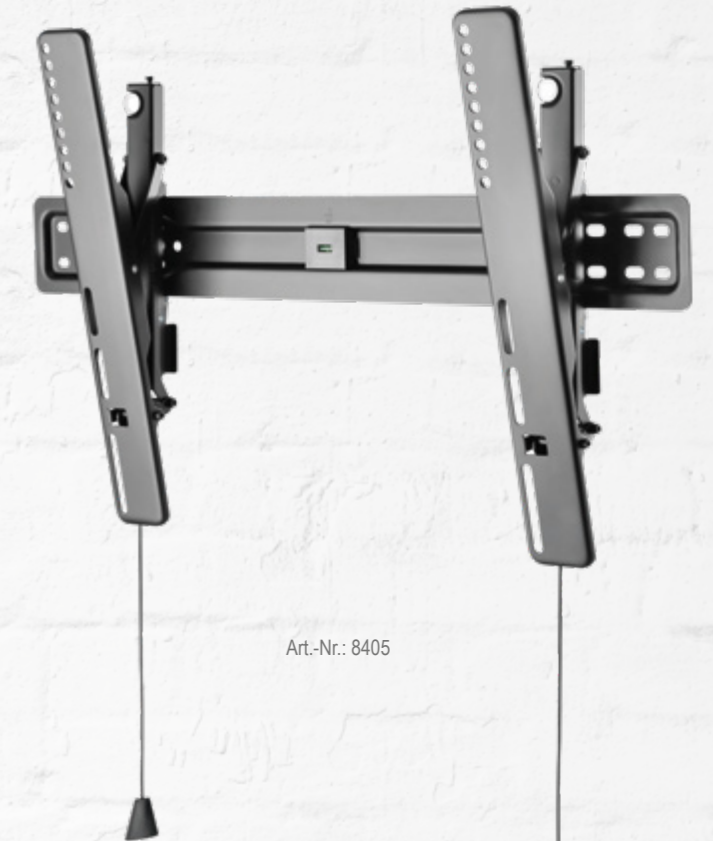


Art.-Nr.: 8416

| Art.-Nr. | Artikelbezeichnung | Empfohlene Bildschirmgröße | VESA-Standard                         | Ausrichtung          | Wandabstand | Neigung | Max. Traglast | Farbe   |
|----------|--------------------|----------------------------|---------------------------------------|----------------------|-------------|---------|---------------|---------|
| 8401     | BL Tilt 200        | 32 - 42"   81 - 107 cm     | min. 50 x 50 mm - max. 200 x 200 mm   | Landscape   Portrait | 28 mm       | 0 - 12° | 30 kg         | schwarz |
| 8415     | BL Tilt 400        | 32 - 49"   81 - 124 cm     | min. 75 x 75 mm - max. 400 x 400 mm   |                      | 35 mm       |         | 40 kg         |         |
| 8416     | BL Tilt 800        | 46 - 65"   116 - 165 cm    | min. 100 x 100 mm - max. 800 x 600 mm |                      | 35 mm       |         | 60 kg         |         |

**BL Superslim Tilt Serie**

- Neigbare Wandhalterungen
- Exakte Feinjustage der Höhe mittels Schraube ( $\pm 8$  mm)
- VESA-Adapter frei auf der Wandplatte verschiebbar
- Inkl. integrierter Wasserwaage
- Inkl. Schnelllösevorrichtung
- Geringer Wandabstand
- Lösungsmittelfreie, schlag- und kratz-feste Pulverbeschichtung



Art.-Nr.: 8405

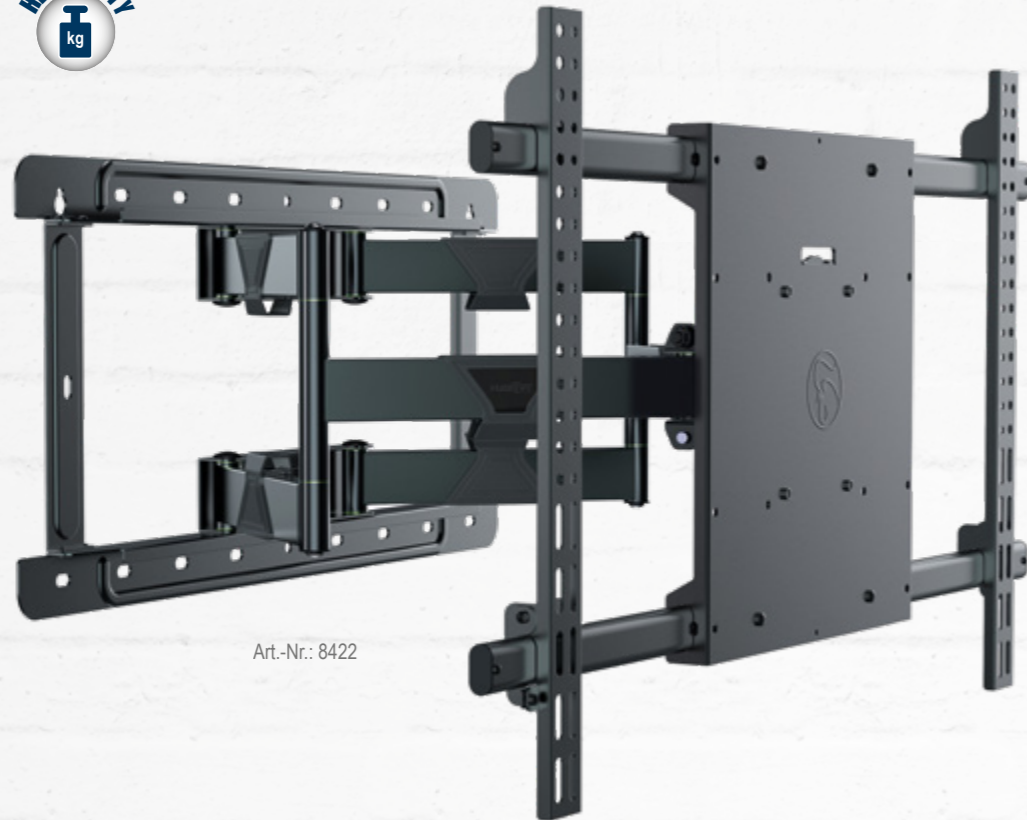


Art.-Nr.: 1793

**WH T-HD Serie**

- Neigbare Wandhalterungen
- Exakte Feinjustage der Höhe mittels Schraube ( $\pm 8$  mm)
- VESA-Adapter frei auf der Wandplatte verschiebbar
- Inkl. integrierter Wasserwaage
- Inkl. Schnelllösevorrichtung
- Geringer Wandabstand
- Lösungsmittelfreie, schlag- und kratz-feste Pulverbeschichtung

| Art.-Nr. | Artikelbezeichnung    | Empfohlene Bildschirmgröße | VESA-Standard                           | Ausrichtung          | Wandabstand | Neigung        | Max. Traglast | Farbe   |
|----------|-----------------------|----------------------------|---|----------------------|-------------|----------------|---------------|---------|
| 8404     | BL Superslim Tilt 400 | 32 - 55"   81 - 140 cm     | min. 100 x 100 mm - max. 400 x 400 mm   | Landscape   Portrait | 30 mm       | 0 / +12°       | 35 kg         | schwarz |
| 8405     | BL Superslim Tilt 600 | 55 - 75"   140 - 191 cm    | min. 100 x 100 mm - max. 600 x 400 mm   |                      |             |                |               |         |
| 1792     | WH 50 T - HD          | 32 - 75"   81 - 191 cm     | min. 100 x 100 mm - max. 400 x 600 mm   | Portrait             | 65 mm       | $\pm 10^\circ$ | 125 kg        |         |
| 1793     | WH 85 T - HD          | 55 - 110"   140 - 279 cm   | min. 100 x 100 mm - max. 800 x 600 mm   | Landscape   Portrait |             |                |               |         |
| 8406     | WH 120 T - HD         | 75 - 130"   191 - 330 cm   | min. 200 x 200 mm - max. 1.200 x 900 mm | Landscape            |             |                |               |         |



Art.-Nr.: 8422



Art.-Nr.: 1985

Art.-Nr.: 1986

Art.-Nr.: 1987

**BrackIT® Serie**

- Vollbewegliche Wandhalterungen
- Bildschirmmontage in Landscape- oder Portraitausrichtung möglich
- Montageseitiger Niveaueausgleich
- Variabler Wandabstand
- Kabelführung durch Kabelclips
- Unkomplizierte und schnelle Montage
- Lösungsmittelfreie, schlag- und kratz-feste Pulverbeschichtung

| Art.-Nr.: | Artikelbezeichnung | Empfohlene Bildschirmgröße | VESA-Standard                           | Wandabstand | Neigung    | Schwenkbar | Max. Traglast | Farbe   |
|-----------|--------------------|----------------------------|---|-------------|------------|------------|---------------|---------|
| 1985      | BrackIT® L         | 32 - 55"   81 - 140 cm     | min. 200 x 100 mm - max. 600 x 400 mm   | 63 - 703 mm | -2° / +12° | ± 90° *    | 30 kg         | schwarz |
| 1986      | BrackIT® L HD      |                            |   | 60 - 500 mm |            | 40 kg      |               |         |
| 1987      | BrackIT® XL HD     | 55 - 75"   140 - 191 cm    | min. 200 x 100 mm - max. 800 x 600 mm   | ± 45° *     |            | 80 kg      |               |         |
| 8422      | BrackIT® XXL HD II | 65 - 98"   165 - 249 cm    | min. 200 x 200 mm - max. 1.000 x 600 mm | 50 - 648 mm | 140 kg     |            |               |         |

\* abhängig von der Bildschirmgröße



Art.-Nr.: 8424



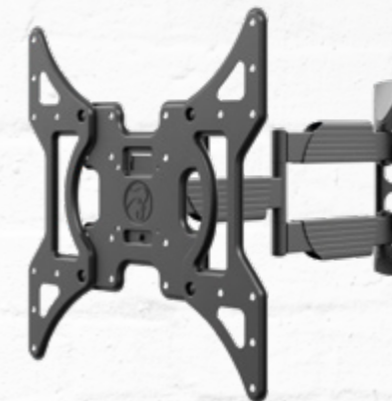
Art.-Nr.: 8425



Art.-Nr.: 8426



Art.-Nr.: 8427



Art.-Nr.: 8428



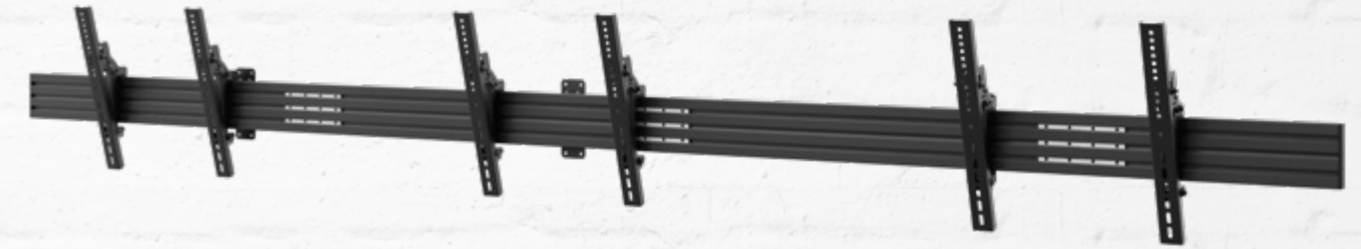
Art.-Nr.: 2306

**BrackIT® Serie**

- Vollbewegliche Wandhalterungen
- Bildschirmmontage in Landscape- oder Portraitausrichtung möglich
- Montageseitiger Niveaueausgleich
- Variabler Wandabstand
- Kabelführung durch Kabelclips
- Unkomplizierte und schnelle Montage
- Lösungsmittelfreie, schlag- und kratz-feste Pulverbeschichtung

| Art.-Nr.: | Artikelbezeichnung | Empfohlene Bildschirmgröße | VESA-Standard                         | Wandabstand | Neigung    | Schwenkbar | Max. Traglast | Farbe   |
|-----------|--------------------|----------------------------|---------------------------------------|-------------|------------|------------|---------------|---------|
| 8424      | BrackIT® XS-I      | 24 - 32"   61 - 81 cm      | min. 75 x 75 mm - max. 100 x 100 mm   | 63 - 225 mm | -5° / +12° | ± 90° *    | 25 kg         | schwarz |
| 8425      | BrackIT® XS-II     |                            |                                       | 63 - 341 mm |            |            |               |         |
| 8426      | BrackIT® S-I       | 32 - 43"   81 - 109 cm     | min. 100 x 100 mm - max. 200 x 200 mm | 64 - 226 mm |            |            |               |         |
| 8427      | BrackIT® S-II      |                            |                                       | 64 - 342 mm |            |            |               |         |
| 8428      | BrackIT® M         | 43 - 50"   109 - 127 cm    | min. 100 x 100 mm - max. 400 x 400 mm | 71 - 491 mm |            |            | 30 kg         |         |
| 2306      | BrackIT® TnT       | 40 - 65"   102 - 165 cm    | min. 200 x 100 mm - max. 400 x 400 mm | 38 - 293 mm | -2° / +7°  | ± 25° *    | 40 kg         |         |

\* abhängig von der Bildschirmgröße



Art.-Nr.: 3305



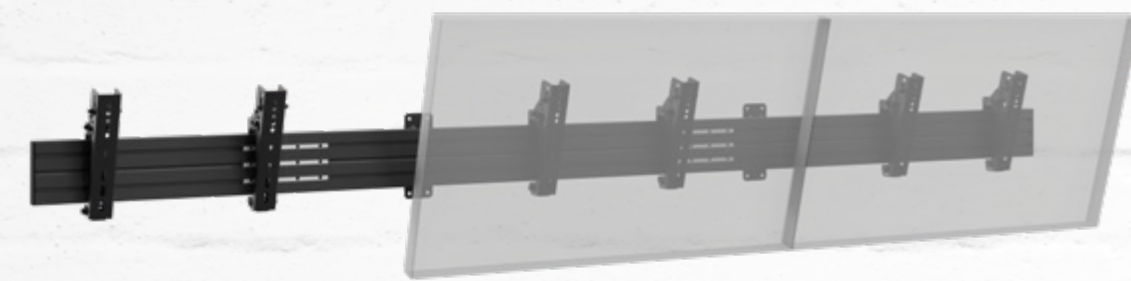
Art.-Nr.: 3308

**CPS Menuboard Serie**

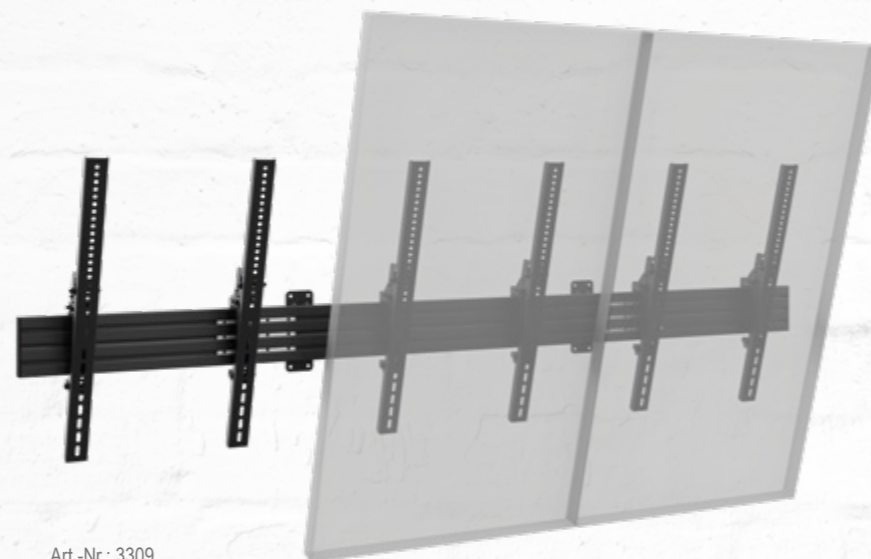
- Neigbare Menuboard-Halterungen zur Wandmontage
- Auf Anfrage individuell erweiterbar
- Bildschirmmontage in Landscape- oder Portraitausrichtung möglich
- Kabelführung über Kabelclips entlang der Rails
- VESA-Aufnahme neigbar von 0 bis 20°



| Art.-Nr.: | Artikelbezeichnung                    | Empfohlene Bildschirmgröße | VESA-Standard                         | Ausrichtung | Max. Traglast     | Farbe   |
|-----------|---------------------------------------|----------------------------|---------------------------------------|-------------|-------------------|---------|
| 3304      | CPS Menuboard W2L 46 - 65"            | 2x 46 - 65"   117 - 165 cm | min. 200 x 200 mm - max. 600 x 400 mm | Landscape   | 50 kg / je Screen | schwarz |
| 3305      | CPS Menuboard W3L 46 - 65"            | 3x 46 - 65"   117 - 165 cm |                                       |             |                   |         |
| 3306      | CPS Menuboard W4L 46 - 65"            | 4x 46 - 65"   117 - 165 cm |                                       |             |                   |         |
| 3307      | CPS Menuboard W5L 46 - 65"            | 5x 46 - 65"   117 - 165 cm |                                       |             |                   |         |
| 3320      | CPS Menuboard W3L 32 - 43" - VESA 200 | 3x 32 - 43"   81 - 109 cm  | min. 50 x 50 mm - max. 200 x 200 mm   |             |                   |         |
| 3321      | CPS Menuboard W4L 32 - 43" - VESA 200 | 4x 32 - 43"   81 - 109 cm  |                                       |             |                   |         |
| 3322      | CPS Menuboard W5L 32 - 43" - VESA 200 | 5x 32 - 43"   81 - 109 cm  |                                       |             |                   |         |
| Art.-Nr.: | Artikelbezeichnung                    | Empfohlene Bildschirmgröße | VESA-Standard                         | Ausrichtung | Max. Traglast     | Farbe   |
| 3308      | CPS Menuboard W2P 46 - 65"            | 2x 46 - 65"   117 - 165 cm | min. 200 x 100 mm - max. 600 x 400 mm | Portrait    | 50 kg / je Screen | schwarz |
| 3309      | CPS Menuboard W3P 46 - 65"            | 3x 46 - 65"   117 - 165 cm |                                       |             |                   |         |
| 3310      | CPS Menuboard W4P 46 - 65"            | 4x 46 - 65"   117 - 165 cm |                                       |             |                   |         |
| 3311      | CPS Menuboard W5P 46 - 65"            | 5x 46 - 65"   117 - 165 cm |                                       |             |                   |         |

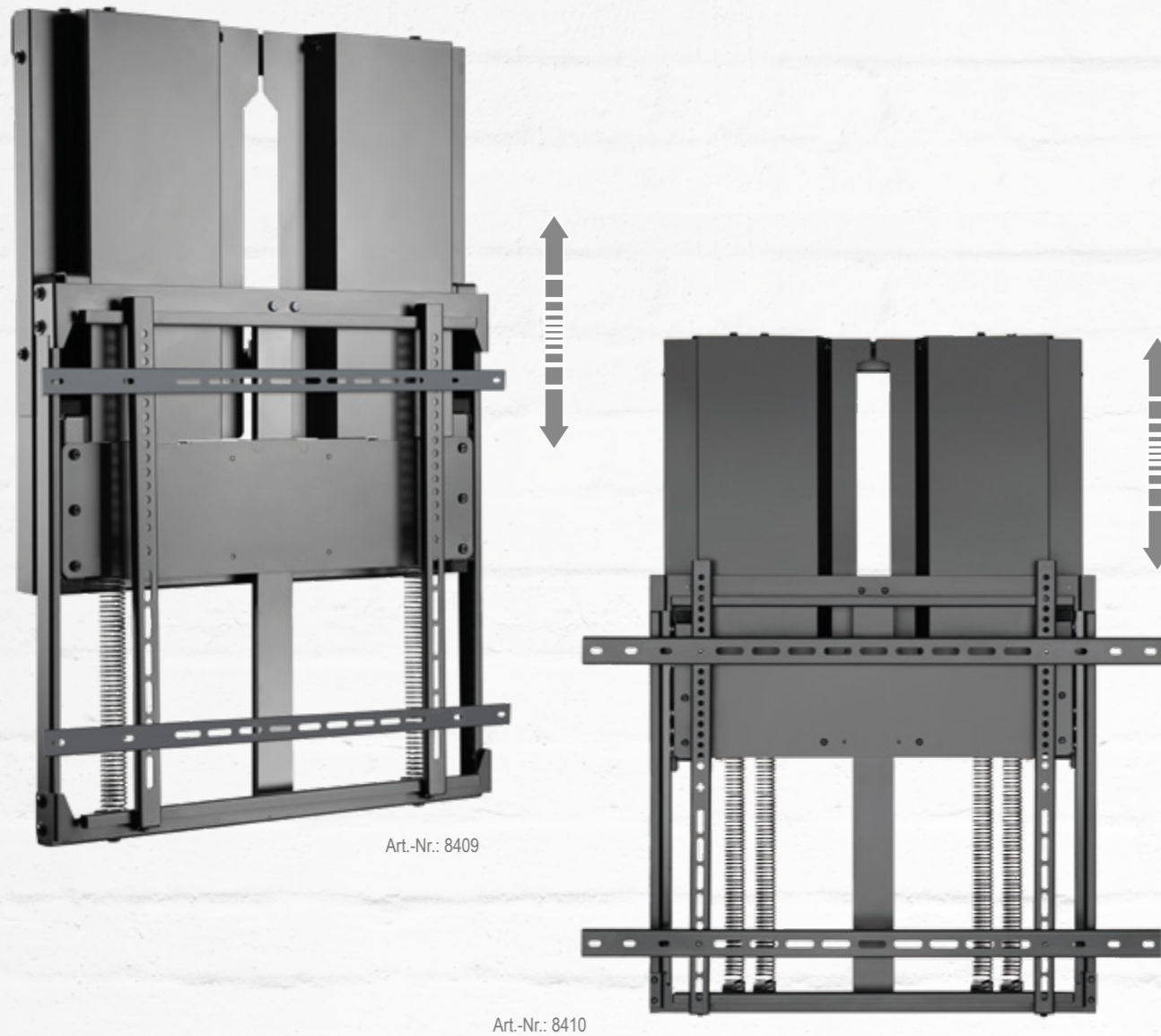


Art.-Nr.: 3320



Art.-Nr.: 3309





**HP Counterbalanced Wall Serie**

- Wandhalterungen mit manueller Höhenverstellung
- Bildschirmmontage in Landscapeausrichtung
- Federmechanismus einstellbar auf das exakte Gerätegewicht
- Bildschirm hält sicher auf der gewünschten Höhe
- Auf das Gerätegewicht einstellbare Mechanik
- Lösungsmittelfreie, schlag- und kratz-feste Pulverbeschichtung

| Art.-Nr.: | Artikelbezeichnung                            | Empfohlene Bildschirmgröße  | VESA-Standard                         | Wandabstand | Fahrtweg | Max. Traglast          | Farbe   |
|-----------|---|---|---------------------------------------|-------------|----------|------------------------|---------|
| 8409      | HP Counterbalanced Wall                       | 42" - 75"   107 - 191 cm  | min. 200 x 200 mm - max. 800 x 600 mm | 127 mm      | 400 mm   | min. 40 - max. 60 kg * | schwarz |
| 8410      | HP Counterbalanced Wall HD                    | 65" - 90"   165 - 229 cm  |                                       |             |          | min. 60 - max. 90 kg * |         |
| Art.-Nr.: | Artikelbezeichnung                            | Funktion & Eignung  |                                       |             |          |                        | Farbe   |
| 2275      | Additional Counterbalanced weight plate 10 kg | Gewichtsplatten für HP Counterbalanced Wall, HP Counterbalanced Floorstand, HP Counterbalanced Mobile, HP CounterbalancedFloor-Wall |                                       |             |          |                        | schwarz |
| 2276      | Additional Counterbalanced weight plate 20 kg |   |                                       |             |          |                        |         |

\* auf Gerätegewicht einstellbare Mechanik



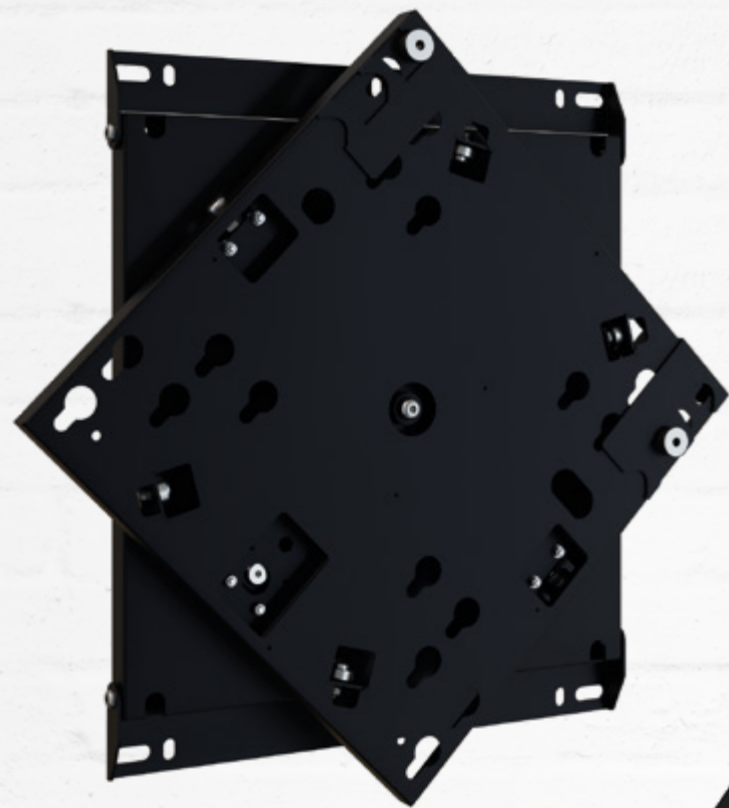
**WH Moto Serie**

- Wandhalterungen mit elektro-motorischer Höhenverstellung
- Auch für Leichtbauwände nutzbar (optional) \*
- Inkl. Fernbedienung
- Variable Montagehöhe
- Lösungsmittelfreie, schlag- und kratz-feste Pulverbeschichtung

| Art.-Nr.: | Artikelbezeichnung                          | Empfohlene Bildschirmgröße                  | VESA-Standard                         | Wandabstand | Fahrtweg | Max. Traglast | Farbe   |
|-----------|---|---|---------------------------------------|-------------|----------|---------------|---------|
| 8423      | WH Moto Slim                                | 42 - 86"   107 - 218 cm                     | min. 200 x 200 mm - max. 800 x 600 mm | 90 mm       | 600 mm   | 100 kg        | schwarz |
| 8430      | WH Moto Slim Stud-Wall                      |   |                                       |             |          |               |         |
| 8407      | WH Moto 80                                  | 84 - 110"   213 - 279 cm                    | min. 400 x 200 mm - max. 900 x 800 mm | 127 mm      | 500 mm   | 80 kg         |         |
| 8408      | WH Moto 160                                 |   |                                       |             |          | 160 kg        |         |
| Art.-Nr.: | Artikelbezeichnung                          | Funktion & Eignung                          |                                       |             |          |               | Farbe   |
| 8905      | WH Moto 80   160 Extensions 660 - 800 mm *  | Stabilisierungsstützen für WH Moto 80   160 |                                       |             |          |               | schwarz |
| 8906      | WH Moto 80   160 Extensions 870 - 1150 mm * |   |                                       |             |          |               |         |

\* Zur Montage an Leichtbauwänden sind die optional erhältlichen Stabilisierungsstützen (Art.-Nr.: 8905 oder 8906) erforderlich.

## Wandhalterungen, rotierbar



Art.-Nr.: 5760



Art.-Nr.: 5693

### WH Turn Serie

- Drehbare Wandhalterungen
- Frei drehbar von 0 - 90°
- Arretieren in Endstellung
- Wechsel der Bildschirmausrichtung ohne Bildschirmdemontage möglich
- Einrasten und lösen aus Endstellung ohne Entriegelung
- Geringer Kraftaufwand dank Federmechanismus
- Lösungsmittelfreie, schlag- und kratz-feste Pulverbeschichtung

| Art.-Nr.: | Artikelbezeichnung | Empfohlene Bildschirmgröße | VESA-Standard                              | Wandabstand | Neigung            | Max. Traglast | Farbe   |
|-----------|--------------------|----------------------------|--|-------------|--------------------|---------------|---------|
| 5760      | WH Turn M          | 46 - 55"   117 - 140 cm    | 200 x 200 mm   300 x 300 mm   400 x 400 mm | 67 mm       | 0°   ± 2,5°   ± 5° | 45 kg         | schwarz |
| 5693      | WH Turn L          | 55 - 75"   140 - 191 cm    | min. 400 x 400 mm - max. 600 x 400 mm      | 74,5 mm     | -                  | 65 kg         |         |

Drehbare Halterungen sind nur mit zentriertem VESA-Lochbild nutzbar.











Art.-Nr.: 2701



Art.-Nr.: 8600



Art.-Nr.: 8601



Art.-Nr.: 8602

### PLD Single Serie

- Deckenhalterungen
- Portrait | Landscape\*
- Variabler Deckenabstand
- Innenliegende Kabelführung
- Lösungsmittelfreie, schlag- und kratz-feste Pulverbeschichtung

| Art.-Nr.: | Artikelbezeichnung     | Empfohlene Bildschirmgröße | VESA-Standard                         | Deckenabstand | Neigung    | Schwenkbereich | Max. Traglast | Farbe   |
|-----------|------------------------|----------------------------|---------------------------------------|---------------|------------|----------------|---------------|---------|
| 8600      | PLD Small Single       | 24 - 32"   61 - 81 cm      | min. 100 x 100 mm - max. 200 x 200 mm | 920 - 3000 mm | -5° / +15° | ±30°           | 50 kg         | schwarz |
| 8601      | PLD Medium Single      | 32 - 49"   81 - 124 cm     | min. 100 x 100 mm - max. 400 x 400 mm |               |            |                |               |         |
| 8602      | PLD Large Single       | 49 - 65"   124 - 165 cm    | min. 100 x 100 mm - max. 400 x 400 mm |               |            |                |               |         |
| 2700      | PLD Single HD          | 75 - 100"   191 - 254 cm   | min. 100 x 100 mm - max. 900 x 600 mm | max. 1450 mm  | 0 - 15°    | -              | 100 kg        |         |
| 2701      | PLD Single HD Portrait | 75 - 100"   191 - 254 cm   | min. 100 x 100 mm - max. 600 x 900 mm |               |            |                |               |         |

\* PLD Single HD nur für Landscapeausrichtung | PLD Single HD Portrait nur für Portaitausrichtung

# DECKENHALTERUNGEN

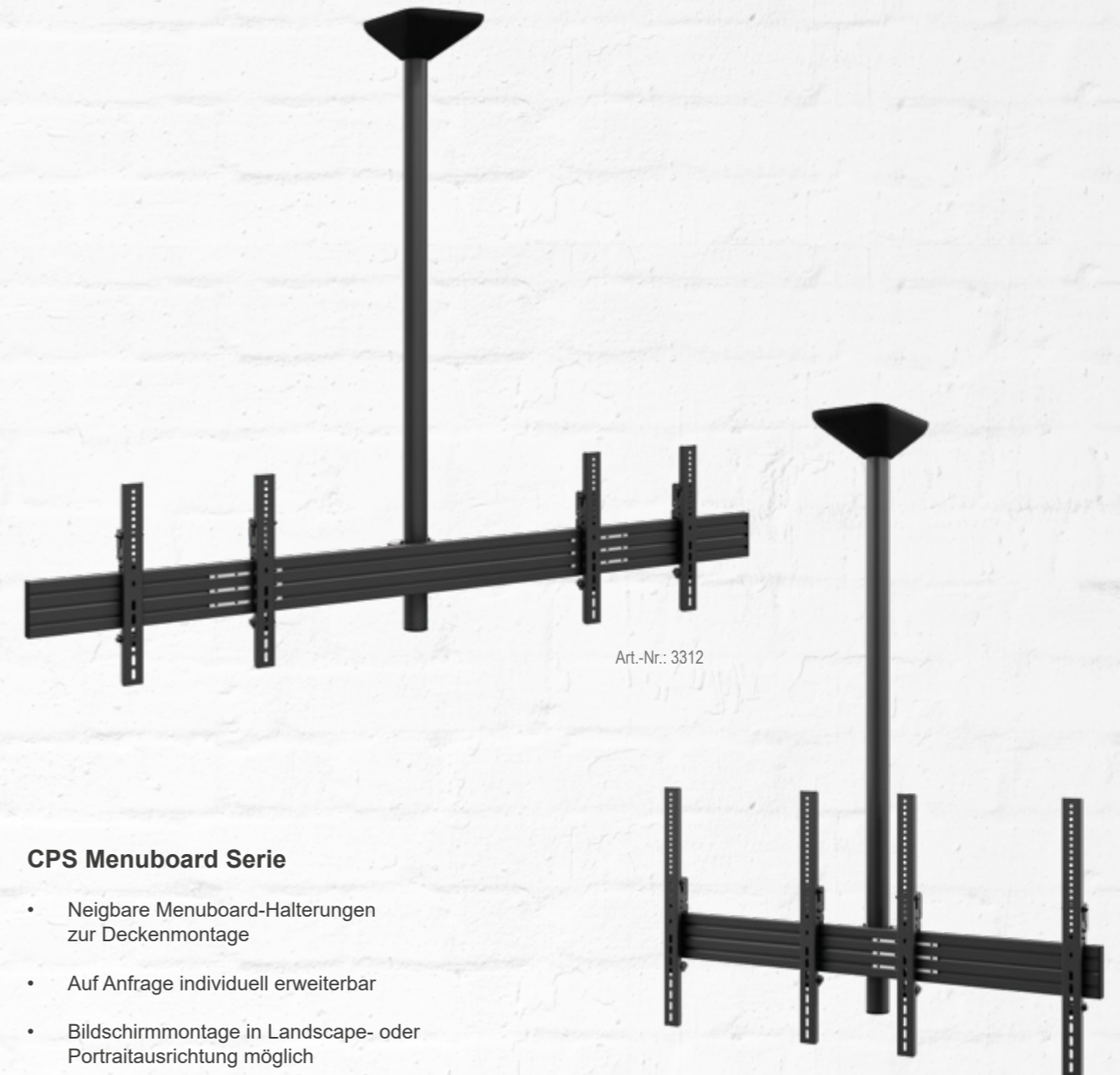


**HA DH Serie**

- Portrait | Landscape
- Deckenabstand einstellbar in 100 mm-Schritten
- Innenliegende Kabelführung
- Optional abschließbar (Schloss inkl.)
- Lösungsmittelfreie, schlag- und kratz-feste Pulverbeschichtung

| Art.-Nr.: | Artikelbezeichnung | Empfohlene Bildschirmgröße | VESA-Standard                         | Deckenabstand              | Neigung     | Schwenkbereich | Max. Traglast | Farbe   |          |
|-----------|--------------------|----------------------------|---------------------------------------|----------------------------|-------------|----------------|---------------|---------|----------|
| 2702      | HA DH 400 - 700 S  | 32 - 50"   81 - 127 cm     | min. 100 x 100 mm - max. 400 x 400 mm | min. 438 mm - max. 738 mm  | -5° / +30** | ±15°           | 50 kg         | schwarz |          |
| 2704      | HA DH 900 - 1600 S |                            |                                       | min. 938 mm - max. 1638 mm |             |                |               |         |          |
| 2703      | HA DH 400 - 700 L  | 55 - 75"   140 - 191 cm    | min. 100 x 100 mm - max. 800 x 600 mm | min. 438 mm - max. 738 mm  |             |                |               |         |          |
| 2705      | HA DH 900 - 1600 L |                            |                                       | min. 938 mm - max. 1638 mm |             |                |               |         |          |
| 2706      | HA DH Duo S        | 32 - 50"   81 - 127 cm     | min. 100 x 100 mm - max. 400 x 400 mm | min. 438 mm - max. 738 mm  |             |                |               |         | 2x 35 kg |
| 2707      | HA DH Duo L        | 55 - 75"   140 - 191 cm    | min. 100 x 100 mm - max. 800 x 600 mm | min. 938 mm - max. 1638 mm |             |                |               |         |          |

\* Abhängig von der Displaygröße



**CPS Menuboard Serie**

- Neigbare Menuboard-Halterungen zur Deckenmontage
- Auf Anfrage individuell erweiterbar
- Bildschirmmontage in Landscape- oder Portraitausrichtung möglich
- Kabelführung über Kabelclips entlang der Rails
- VESA-Aufnahme neigbar von 0 bis 20°

| Art.-Nr.: | Artikelbezeichnung         | Empfohlene Bildschirmgröße | VESA-Standard                         | Ausrichtung | Max. Traglast     | Farbe   |
|-----------|----------------------------|----------------------------|---------------------------------------|-------------|-------------------|---------|
| 3312      | CPS Menuboard D2L 46 - 65" | 2x 46 - 65"   117 - 165 cm | min. 200 x 200 mm - max. 600 x 400 mm | Landscape   | 40 kg / je Screen | schwarz |
| 3313      | CPS Menuboard D3L 46 - 65" | 3x 46 - 65"   117 - 165 cm |                                       |             |                   |         |
| 3314      | CPS Menuboard D4L 46 - 65" | 4x 46 - 65"   117 - 165 cm |                                       |             |                   |         |
| 3315      | CPS Menuboard D5L 46 - 65" | 5x 46 - 65"   117 - 165 cm |                                       |             |                   |         |
| Art.-Nr.: | Artikelbezeichnung         | Empfohlene Bildschirmgröße | VESA-Standard                         | Ausrichtung | Max. Traglast     | Farbe   |
| 3316      | CPS Menuboard D2P 46 - 65" | 2x 46 - 65"   117 - 165 cm | min. 200 x 100 mm - max. 400 x 600 mm | Portrait    | 40 kg / je Screen | schwarz |
| 3317      | CPS Menuboard D3P 46 - 65" | 3x 46 - 65"   117 - 165 cm |                                       |             |                   |         |
| 3318      | CPS Menuboard D4P 46 - 65" | 4x 46 - 65"   117 - 165 cm |                                       |             |                   |         |
| 3319      | CPS Menuboard D5P 46 - 65" | 5x 46 - 65"   117 - 165 cm |                                       |             |                   |         |



Art.-Nr.: 3350



Art.-Nr.: 3302



Art.-Nr.: 3303

**CPS Floor-Ceiling Serie**

- Portrait | Landscape
- 3000 mm Gesamthöhe / bei Bedarf kürzbar oder verlängerbar
- Montageseitig drehbar um 360° (Nur bei Art.-Nr.: 3302 und 3303)
- Montagehöhe entlang des Rohrs frei wählbar
- Innenliegende Kabelführung
- Lösungsmittelfreie, schlag- und kratz-feste Pulverbeschichtung

| Art.-Nr. | Artikelbezeichnung               | Empfohlene Bildschirmgröße | VESA-Standard                         | Ausrichtung          | Neigung           | Schwenkbereich | Max. Traglast     | Farbe   |
|----------|----------------------------------|----------------------------|---------------------------------------|----------------------|-------------------|----------------|-------------------|---------|
| 3302     | CPS Floor-Ceiling Single         | 46 - 65"   117 - 165 cm    | min. 100 x 100 mm - max. 600 x 400 mm | Landscape   Portrait | 0 - 20°           | 360°           | 50 kg             | schwarz |
| 3303     | CPS Floor-Ceiling Back-2-Back    | 2x 46 - 65"   117 - 165 cm | min. 100 x 100 mm - max. 600 x 400 mm |                      |                   |                | 40 kg / je Screen |         |
| 3349     | CPS Floor-Ceiling Single HD      | 75 - 98"   191 - 249 cm    | min. 200 x 200 mm - max. 900 x 800 mm |                      | 75 kg             |                |                   |         |
| 3350     | CPS Floor-Ceiling Back-2-Back HD | 2x 75 - 86"   191 - 218 cm | min. 200 x 200 mm - max. 900 x 800 mm |                      | 50 kg / je Screen |                |                   |         |



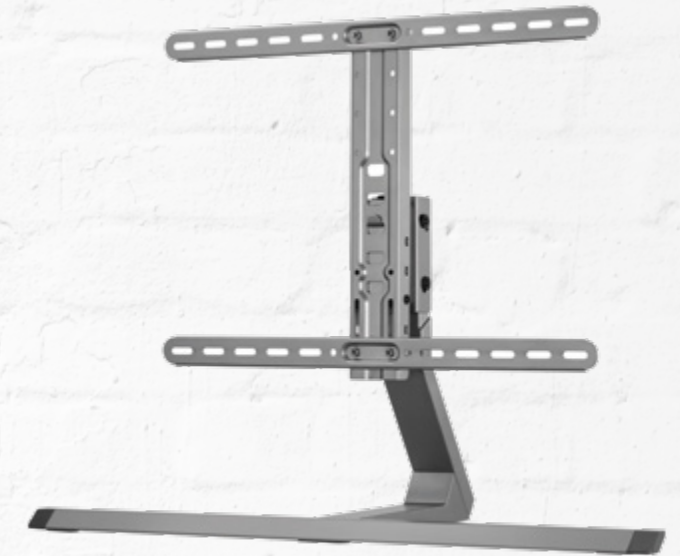
Art.-Nr.: 8719

**Tablestand BL Serie**

- Landscape
- Geeignet für Flat- & Curved-Bildschirme
- Wahlweise in 3 Höhen montierbar
- Sicherer Stand durch rutschfeste FüÙe
- Einfache Montage
- Lösungsmittelfreie, schlag- und kratz-feste Pulverbeschichtung

**HA Tablestand Serie**

- Landscape
- +5° / -10° neigbar
- ±35° schwenkbar
- Montageseitig höhenverstellbar
- Lösungsmittelfreie, schlag- und kratz-feste Pulverbeschichtung



Art.-Nr.: 8701

| Art.-Nr. | Artikelbezeichnung | Empfohlene Bildschirmgröße | VESA-Standard                         | Ausrichtung | Neigung   | Schwenkbereich | Max. Traglast | Farbe   |
|----------|--------------------|----------------------------|---------------------------------------|-------------|-----------|----------------|---------------|---------|
| 8718     | Tablestand BL XL   | 32 - 77"   81 - 196 cm     | min. 50 x 50 - max. 800 x 400 mm      | Landscape   | -         | -              | 50 kg         | schwarz |
| 8719     | Tablestand BL XXL  | 75 - 86"   191 - 218 cm    | min. 200 x 200 - max. 800 x 600 mm    |             |           |                | 60 kg         |         |
| 8700     | HA Tablestand      | 40 - 55"   102 - 140 cm    | min. 100 x 200 mm - max. 400 x 400 mm |             | 5° / -10° | ±35°           | 40 kg         | silber  |
| 8701     | HA Tablestand L    | 55 - 75"   140 - 191 cm    | min. 100 x 200 mm - max. 600 x 400 mm |             |           |                |               |         |



| Art.-Nr.: | Artikelbezeichnung                          | Funktion & Eignung   | Abbildung | Max. Traglast | Farbe   |
|-----------|---|--|-----------|---------------|---------|
| 2909      | HA Cam-Holder                               | Kameraaufnahme   | 1         | 10 kg         | schwarz |
| 2930      | HA Cam Holder XXL 86 - 110"                 | Kameraaufnahme   | 2         |               |         |
| 8900      | LS-1 Soundbar                               | Soundbaraufnahme   | 3         | -             |         |
| 2086      | Soundbarverlängerung für Bildschirme ab 75" | Verlängerung, nutzbar in Verbindung mit LS-1 Soundbar   Art.-Nr.: 8900 | 4         |               |         |
| 8901      | HP PC Box                                   | Montagebox für Mini-PC   | 5         | 30 kg         |         |
| 1797      | VESA Adapterplatte 200                      | Adapterplatte zur Erweiterung der VESA-Norm                            | 6         | -             |         |
| 2917      | Adapter-Set VESA 400                        | Adapter-Set zur Erweiterung der VESA-Norm                              | 7         | -             |         |
| 1469      | VESA Adapterstreifen 600 / 800              | Adapterstreifen zur Erweiterung der VESA-Norm                          | 8         | -             |         |
| 1447      | VESA Adapterstreifen 900                    | Adapterstreifen zur Erweiterung der VESA-Norm                          | 9         | -             |         |
| 3248      | CPS - AV Slide Mount                        | Montagebasis für AV-Zubehör  | 10        | 10 kg         |         |

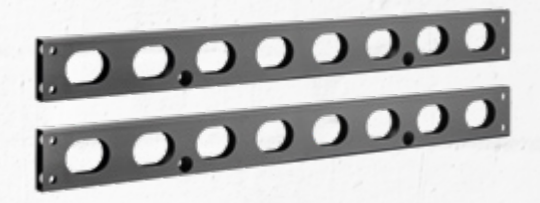


# VIDEOWALL



## VWH-5

- Pop-Out Wandhalterung
- Wandabstand mit einstellbarer Tiefe  
min. 125 - 137 mm (eingefahren) bis  
max. 370 - 382 mm (ausgefahren)
- Speziell geeignet als Einbauhalter  
für Wandvertiefungen
- Pop-Out-System für optimale Servicezugänglichkeit,  
auch im laufenden Betrieb
- Lösungsmittelfreie, schlag- und kratz feste  
Pulverbeschichtung



| Art.-Nr.: | Artikelbezeichnung                     | Empfohlene Bildschirmgröße   | VESA-Standard                         | Ausrichtung          | Max. Traglast | Farbe   |
|-----------|--|--|---------------------------------------|----------------------|---------------|---------|
| 1628      | VWH-5                                  | 65 - 105   165 - 267 cm  | min. 300 x 300 mm - max. 400 x 400 mm | Landscape   Portrait | 150 kg        | schwarz |
| Art.-Nr.: | Artikelbezeichnung                     | Funktion & Eignung   |                                       |                      |               |         |
| 5070      | VWH-5 Adapterrahmen 900 / 800 x 600 mm | Erweiterung der VESA-Norm: 800 x 600 mm / 900 x 600 mm                               |                                       |                      |               |         |
| 5768      | VWH-5 Adapterstreifen VESA 600         | Erweiterung der VESA-Norm: 600 x 400 mm / 400 x 600 mm                               |                                       |                      |               |         |
| 5769      | VWH-5 Adapterstreifen VESA 800         | Erweiterung der VESA-Norm: 800 x 400 mm / 400 x 800 mm / 800 x 500 mm / 500 x 800 mm |                                       |                      |               |         |

Weitere Adapter speziell für bestimmte Flach-Großbildschirme auf Anfrage.



Art.-Nr.: 1625



Art.-Nr.: 1379



Art.-Nr.: 5790



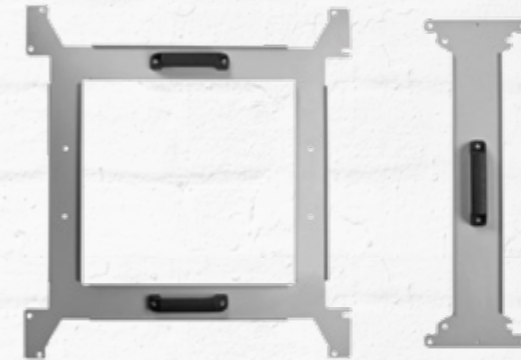
Art.-Nr.: 1511

**VWH Serie**

- Pop-Out Videowallhalter
- Feinjustierung über inkludierte Einstellschrauben (werkzeuglos)
- Feineinstellung an 8 Punkten in Höhe, Breite und Tiefe
- Pop-Out-System für optimale Servicezugänglichkeit, auch im laufenden Betrieb
- Videowallkonfiguration unbegrenzt in Höhe und Breite erweiterbar
- Adapterset zur Erweiterung der VESA-Norm auf 600 x 400 oder 400 x 600 mm inklusive bei VWH-1 | Art.-Nr.: 1379 und VWH-1 Slim | Art.-Nr.: 5790

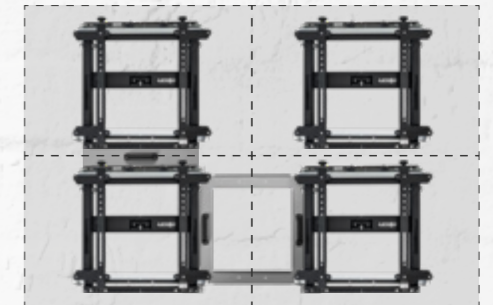
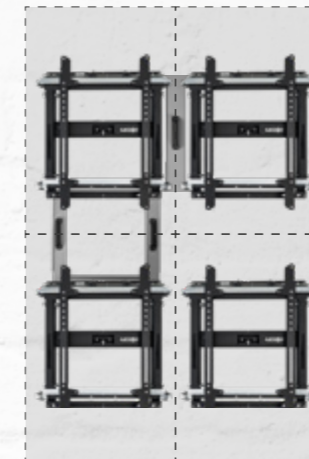
| Art.-Nr.: | Artikelbezeichnung             | Empfohlene Bildschirmgröße   | VESA-Standard                         | Ausrichtung          | Wandabstand              | Max. Traglast | Farbe   |
|-----------|--------------------------------|--|---------------------------------------|----------------------|--------------------------|---------------|---------|
| 1379      | VWH-1                          | 42 - 55"   107 - 140 cm  | min. 200 x 200 - max. 400 x 400 mm*   | Landscape   Portrait | min. 98 mm - max. 292 mm | 40 kg         | schwarz |
| 1625      | VWH-4                          | 55 - 75"   140 - 190 cm  | min. 200 x 200 - max. 400 x 400 mm    |                      | min. 96 mm - max. 286 mm | 75 kg         |         |
| 5790      | VWH-1 Slim                     | 42 - 55"   107 - 140 cm  | min. 200 x 200 - max. 400 x 400 mm*   |                      | min. 54 mm - max. 264 mm | 35 kg         |         |
| 1511      | VWH-1 Small                    | 32 - 40"   81 - 102 cm   | min. 100 x 100 mm - max. 200 x 200 mm |                      | min. 87 mm - max. 267 mm | 20 kg         |         |
| 1469      | VESA Adapterstreifen 600 / 800 | Erweiterung der VESA-Norm auf 600 mm / 800 mm   geeignet für VWH-1, VWH-1 Slim, VWH-3, VWH-4 |                                       |                      |                          |               |         |

\* Mit dem inkludierten Adapter-Set auf VESA 600 x 400 oder 400 x 600 mm erweiterbar.



Montagebeispiel Portrait

Montagebeispiel Landscape

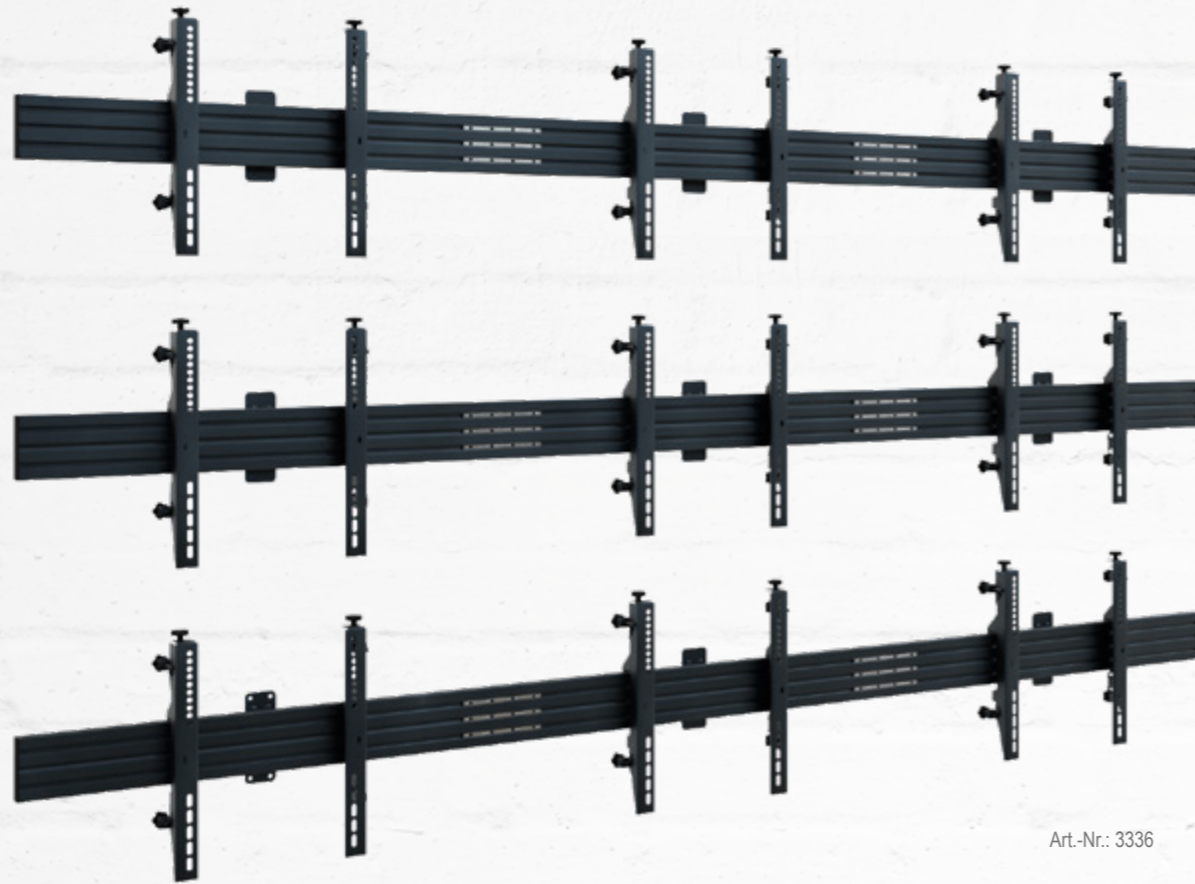


**VWH-ASxxx-Bohrschablone**

- Schnellmontagehilfe - wahlweise für VWH-1, VWH-4 oder VWH-1-Slim (Schablonen nicht untereinander kombinierbar)
- Lieferbar für alle Videowallbildschirme
- 2-er Set, bestehend aus 1x Abstandhalter horizontal und 1 x Abstandhalter vertikal, dadurch wahlweise für Landscape- oder Portrait-Installation verwendbar
- Kein ausmessen weiterer Abstände nötig
- Massive Zeitersparnis
- Bei selbem Displaytyp unendlich oft wiederverwendbar
- Displayliste unter: [www.hagor.de](http://www.hagor.de)



| Art.-Nr.:                    | Artikelbezeichnung                          |
|------------------------------|---|
| unter Angabe des Displaytyps | VWH-ASxxx-Bohrschablone für VWH-1 und VWH-4 |
|                              | VWH-ASxxx-Bohrschablone für VWH-1 Slim      |



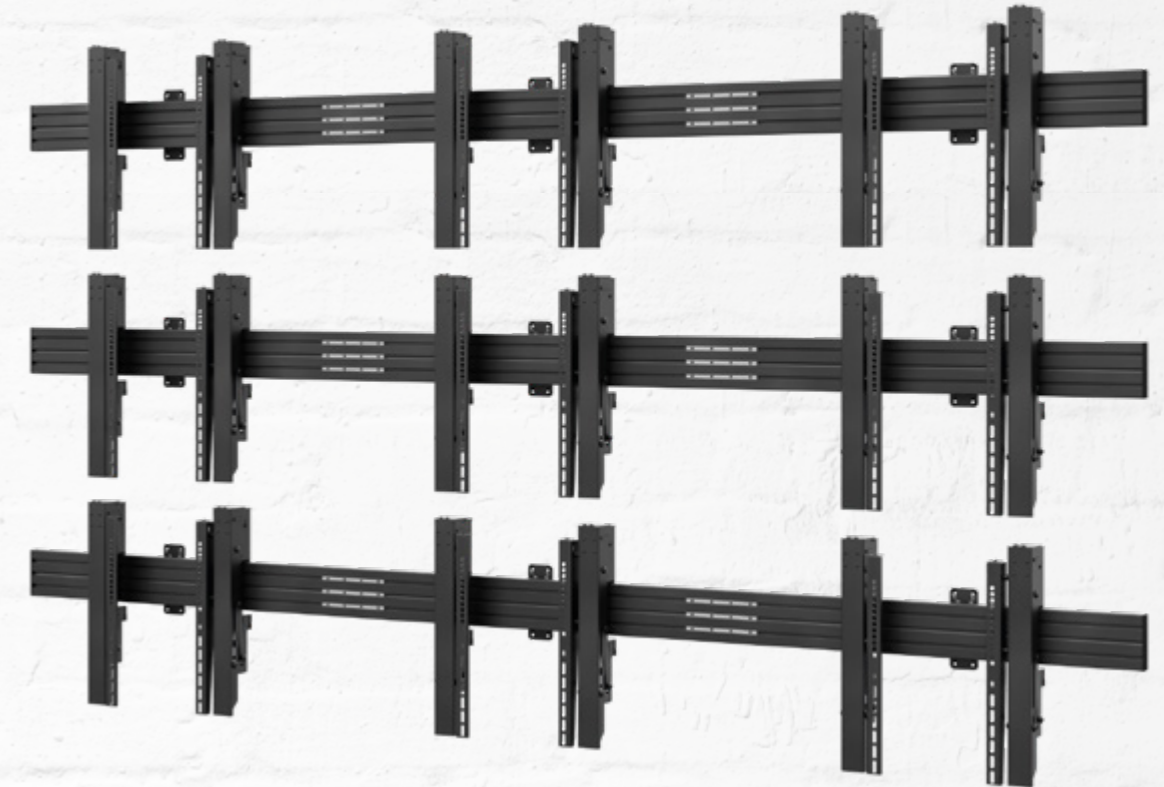
Art.-Nr.: 3336

**CPS Videowall Serie**

- Displayaufnahmen mit separater Feinjustierung für Höhe und Tiefe
- Kabelführung über Kabelclips an den Rails
- Rails können bei Bedarf gekürzt werden
- Lösungsmittelfreie, schlag- und kratzfeste Pulverbeschichtung
- Auf Anfrage individuell erweiterbar



| Art.-Nr. | Artikelbezeichnung           | Empfohlene Bildschirmgröße | VESA-Standard                         | Ausrichtung | Wandabstand | Max. Traglast     | Farbe   |
|----------|------------------------------|----------------------------|---------------------------------------|-------------|-------------|-------------------|---------|
| 3335     | CPS Videowall W2x2L 46 - 55" | 46 - 55"   117 - 140 cm    | min. 200 x 200 mm - max. 600 x 400 mm | Landscape   | 92 mm       | 40 kg / je Screen | schwarz |
| 3336     | CPS Videowall W3x3L 46 - 50" | 46 - 50"   117 - 127 cm    |                                       |             |             |                   |         |
| 3338     | CPS Videowall W3x3L 55"      | 55"   140 cm               |                                       |             |             |                   |         |



Art.-Nr.: 3343



**CPS Videowall Serie**

- Pop-Out Mechanismus für optimale Servicezugänglichkeit
- Displayaufnahmen mit separater Feinjustierung für Höhe und Tiefe
- Kabelführung über Kabelclips an den Rails
- Lösungsmittelfreie, schlag- und kratzfeste Pulverbeschichtung
- Auf Anfrage individuell erweiterbar



| Art.-Nr. | Artikelbezeichnung                   | Empfohlene Bildschirmgröße | VESA-Standard                         | Ausrichtung | Wandabstand            | Max. Traglast     | Farbe   |
|----------|--------------------------------------|----------------------------|---------------------------------------|-------------|------------------------|-------------------|---------|
| 3343     | CPS Videowall W3x3L 46 - 50" Pop-Out | 46 - 50"   117 - 127 cm    | min. 200 x 200 mm - max. 600 x 400 mm | Landscape   | min. 142 - max. 322 mm | 40 kg / je Screen | schwarz |
| 3344     | CPS Videowall W3x3L 55" Pop-Out      | 55"   140 cm               |                                       |             |                        |                   |         |



Art.-Nr.: 3352



Art.-Nr.: 3351

**CPS Videowall Serie**

- Displayaufnahmen mit separater Feinjustierung für Höhe und Tiefe
- Gewichtsausgleichsfunktion mittels abgewinkelten Rohren
- Kabelführung über Kabelclips an den Rails
- Rails können bei Bedarf gekürzt werden
- Lösungsmittelfreie, schlag- und kratzfeste Pulverbeschichtung
- Auf Anfrage individuell erweiterbar

| Art.-Nr.: | Artikelbezeichnung          | Empfohlene Bildschirmgröße | VESA-Standard                         | Ausrichtung | Deckenabstand | Max. Traglast     | Farbe   |
|-----------|-----------------------------|----------------------------|---------------------------------------|-------------|---------------|-------------------|---------|
| 3351      | CPS Videowall C2x2 46 - 55" | 46 - 55"   117 - 140 cm    | min. 200 x 200 mm - max. 600 x 400 mm | Landscape   | max. 1895 mm  | 40 kg / je Screen | schwarz |
| 3352      | CPS Videowall C3x3 46 - 50" | 46 - 50"   117 - 127 cm    |                                       |             | max. 2395 mm  |                   |         |
| 3353      | CPS Videowall C3x3 55"      | 55"   140 cm               |                                       |             | max. 2895 mm  |                   |         |

**HA-VWT Serie**

- Videowall-Trolley
- Feinjustierung für Höhe und Tiefe
- Kabelmanagement entlang der Säule über Kabelabdeckungen
- Alu-Rails entlang der Säule höhenverstellbar
- Lenkrollen mit Feststellbremse
- Lösungsmittelfreie, schlag- und kratzfeste Pulverbeschichtung



Art.-Nr.: 5800



Art.-Nr.: 5804



Art.-Nr.: 5801



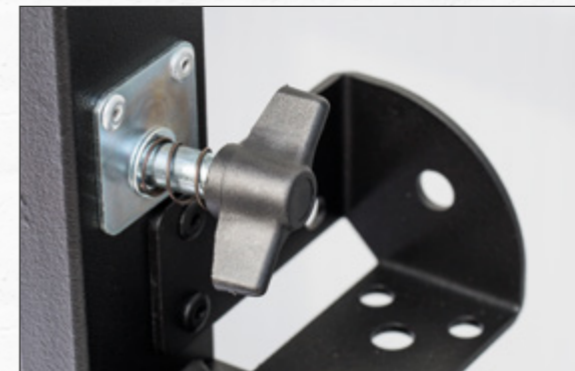
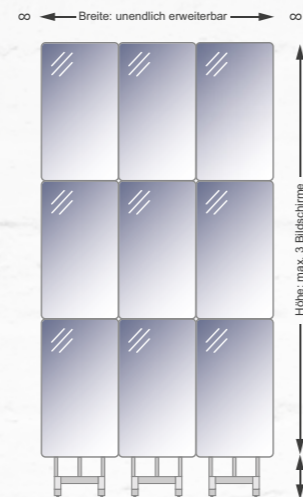
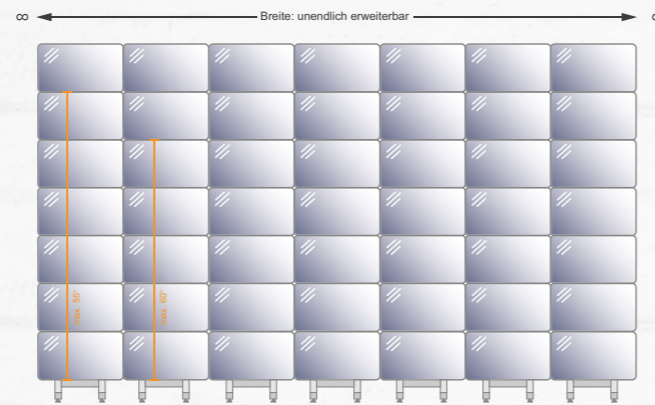
Art.-Nr.: 5802

| Art.-Nr.: | Artikelbezeichnung             | Empfohlene Bildschirmgröße                    | VESA-Standard                         | Ausrichtung | Max. Traglast     | Farbe   |
|-----------|--------------------------------|---|---------------------------------------|-------------|-------------------|---------|
| 5800      | HA-VWT 2x2 Landscape           | 46 - 55"   117 - 140 cm                       | min. 200 x 200 mm - max. 800 x 400 mm | Landscape   | 40 kg / je Screen | schwarz |
| 5801      | HA-VWT 3x2 Landscape           |   |                                       |             |                   |         |
| 5802      | HA-VWT 3x3 Landscape           |   |                                       |             |                   |         |
| 5803      | HA-VWT 2x2 Portrait            |   | min. 200 x 200 mm - max. 400 x 400 mm | Portrait    |                   |         |
| 5804      | HA-VWT 3x2 Portrait            |   |                                       |             |                   |         |
| 1469      | VESA Adapterstreifen 600 / 800 | Erweiterung der VESA-Norm auf 600 mm / 800 mm |                                       |             |                   |         |



**VWS-Cube**

- Modulares Videowallstandsystem
- Für Bildschirme von 46 - 65" | 117 - 165 cm
- Aufbau des Systems kann mittig oder bündig mit der Vorderkante erfolgen
- Höhe der Bildschirmunterkante wählbar (je nach Bildschirm 8 - 145 cm)
- Landscape- oder Portrait-Ausrichtung
- Unbegrenzt in der Breite erweiterbar  
Landscape bis zu 7 Reihen übereinander (7 bei 46", 6 bei 55", 5 bei 60") und Portrait bis zu 3 Reihen übereinander
- Werkzeuglose Montage mit Federschrauben
- Feinjustage der Bildschirme an 8 Punkten
- Farbe: schwarz (Standard)  
weitere RAL-Töne möglich
- Optional: Rollenset inkl. Feststellbremse
- Optional: Blendrahmen - Ermöglichen das komplette Verkleiden des Systems. Erhältlich für Fußgestell, Seiten- und Abstandsrahmen.
- Optional: Curved-Adapter - Je Standelement kann ein Winkel von max. 30° generiert werden.



Werkzeuglose Montage mit unverlierbaren Schrauben



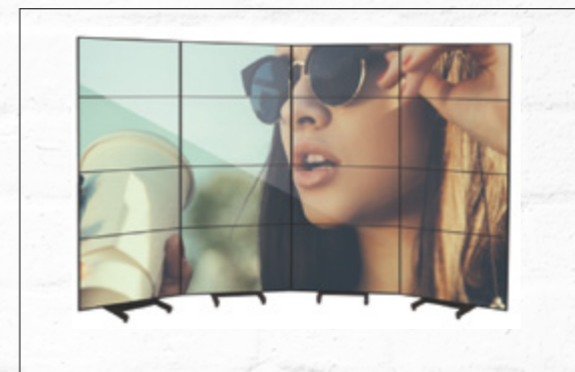
Verschiedene Anfangshöhen wählbar (je nach Bildschirm 8 bis 145 cm)



Feinjustage für eine exakte Splitwand



Justierbare FüÙe zum Ausgleich von Bodenebenenheiten



Optional stehen Adapter für einen Curved-Aufbau zur Verfügung



Portrait- oder Landscape



Optional mit Blendrahmen für Bodenelemente und Rahmen-Konstruktion



Ballastplatten zum Gewichtsausgleich für sicheren Stand bei Frontaufbau



Art.-Nr.: 3333

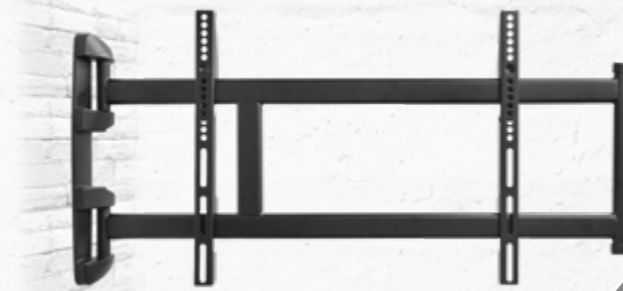


Art.-Nr.: 3334

**CPS From Wall Serie**

- Ermöglicht die Installation eines Bildschirms von der Wand in den Raum (90°, orthogonal)
- Zur Anbringung an Wänden und Pfeilern zur Contentplatzierung in Laufrichtung
- z. B. für digitale Aufruf- oder Orientierungssysteme
- Kabelführung über Kabelclips an den Rails
- Rails können bei Bedarf gekürzt werden
- Lösungsmittelfreie, schlag- und kratz feste Pulverbeschichtung

| Art.-Nr.: | Artikelbezeichnung                  | Empfohlene Bildschirmgröße | VESA-Standard                         | Ausrichtung | Neigung | Max. Traglast     | Farbe   |
|-----------|-------------------------------------|----------------------------|---------------------------------------|-------------|---------|-------------------|---------|
| 3333      | CPS From Wall Single 42 - 55"       | 42 - 55"   107 - 140 cm    | min. 100 x 100 mm - max. 400 x 400 mm | Portrait    | 0 - 20° | 35 kg             | schwarz |
| 3334      | CPS From Wall Back-to-Back 42 - 55" | 2x 42 - 55"   107 - 140 cm |                                       |             |         | 30 kg / je Screen |         |



Art.-Nr.: 2600



**BL Swingmount L**

- Schwenkbare Wandhalterung
- Variabler Wandabstand durch Schwenkmechanismus
- 180° schwenkbar
- Montagerichtung rechts oder links wählbar
- Abmessungen: B 870 x H 430 mm

**PLW Säulenadapter**

- Neigbare Halterung zur Adaption an Säulen
- Geeignet für Säulendurchmesser bis Ø 1,5 m
- VESA-Aufnahme, min. 100 x 100 mm - max. 400 x 400 mm
- Stufenlos neigbar 0 - 15°
- Edelstahl-Spannbänder inklusive
- Optional abschließbar



Art.-Nr.: 2117



Art.-Nr.: 2239



Art.-Nr.: 1839

**T-Träger-Adapter | Traversenadapterplatte**

- Nutzbar mit PLD- und HA DH-Serie
- Adaption an T- und Doppel-T-Träger (Art.-Nr.: 1839) oder Traversen (Art.-Nr.: 2239)

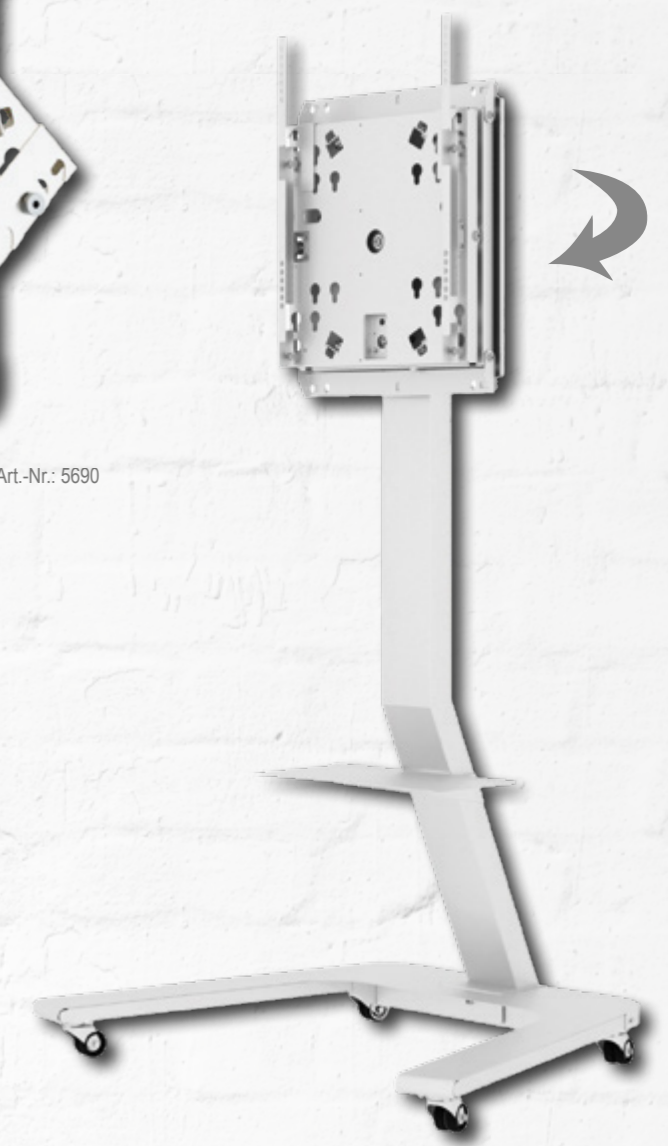
| Art.-Nr.: | Artikelbezeichnung     | Empfohlene Bildschirmgröße   | VESA-Standard                         | Neigung | Schwenkbereich | Max. Traglast | Farbe   |
|-----------|------------------------|--|---------------------------------------|---------|----------------|---------------|---------|
| 2600      | BL Swingmount L        | 32 - 55"   81 - 140 cm   | min. 200 x 200 mm - max. 600 x 400 mm | -       | 180°           | 40 kg         | schwarz |
| 2117      | PLW Säulenadapter      | bis 55"   140 cm   | min. 100 x 100 mm - max. 400 x 400 mm | 0 - 15° | -              | 30 kg         |         |
| Art.-Nr.: | Artikelbezeichnung     | Funktion & Eignung   |                                       |         |                |               |         |
| 2239      | Traversenadapterplatte | Traversenadapterplatte mit Rohrschellen (Ø 45 - 90 mm) zur Anbringung an Traversen   Geeignet für PLD- und HA DH-Serie |                                       |         |                |               |         |
| 1839      | T-Träger-Adapter       | Adaption an T- und Doppel-T-Träger (100 - 260 mm)   Geeignet für PLD- und HA DH-Serie                                  |                                       |         |                |               |         |



# HERSTELLERSPEZIFISCHE HALTERUNGSSYSTEME



Art.-Nr.: 5690



Art.-Nr.: 5788

## SA Flip Serie

- Displayspezifisch für Samsung Flip
- Als Wandhalterungen oder mobile Standsysteme verfügbar
- Landscape | Portrait
- Stufenloser, werkzeugloser Wechsel der Bildschirmausrichtung
- Geringer Kraftaufwand durch Federmechanismus
- Einrastung in der jeweiligen Endstellung
- Lösen aus Endstellung ohne Verriegelung
- Neigung montageseitig einstellbar (0° / -2,5° / -5°)
- Standsysteme mit verdecktem, feststellbarem Rollenset und optional nutzbarer AV-Ablage (Art.-Nr.: 5787 & 5788)

| Art.-Nr.: | Artikelbezeichnung | Empfohlene Bildschirmgröße  | VESA                                 | Max. Traglast | Farbe |
|-----------|--------------------|-----------------------------|--------------------------------------|---------------|-------|
| 5690      | WH SA Flip         | Samsung WM55H, WM55R, WM55B | 200 x 200   300 x 300   400 x 400 mm | 45 kg         | weiß  |
| 5789      | WH SA Flip 65"     | Samsung WM65R, WM65B        |                                      |               |       |
| 5787      | ST SA Flip II 55"  | Samsung WM55H, WM55R, WM55B |                                      |               |       |
| 5788      | ST SA Flip II 65"  | Samsung WM65R, WM65B        |                                      |               |       |



Art.-Nr.: 8277



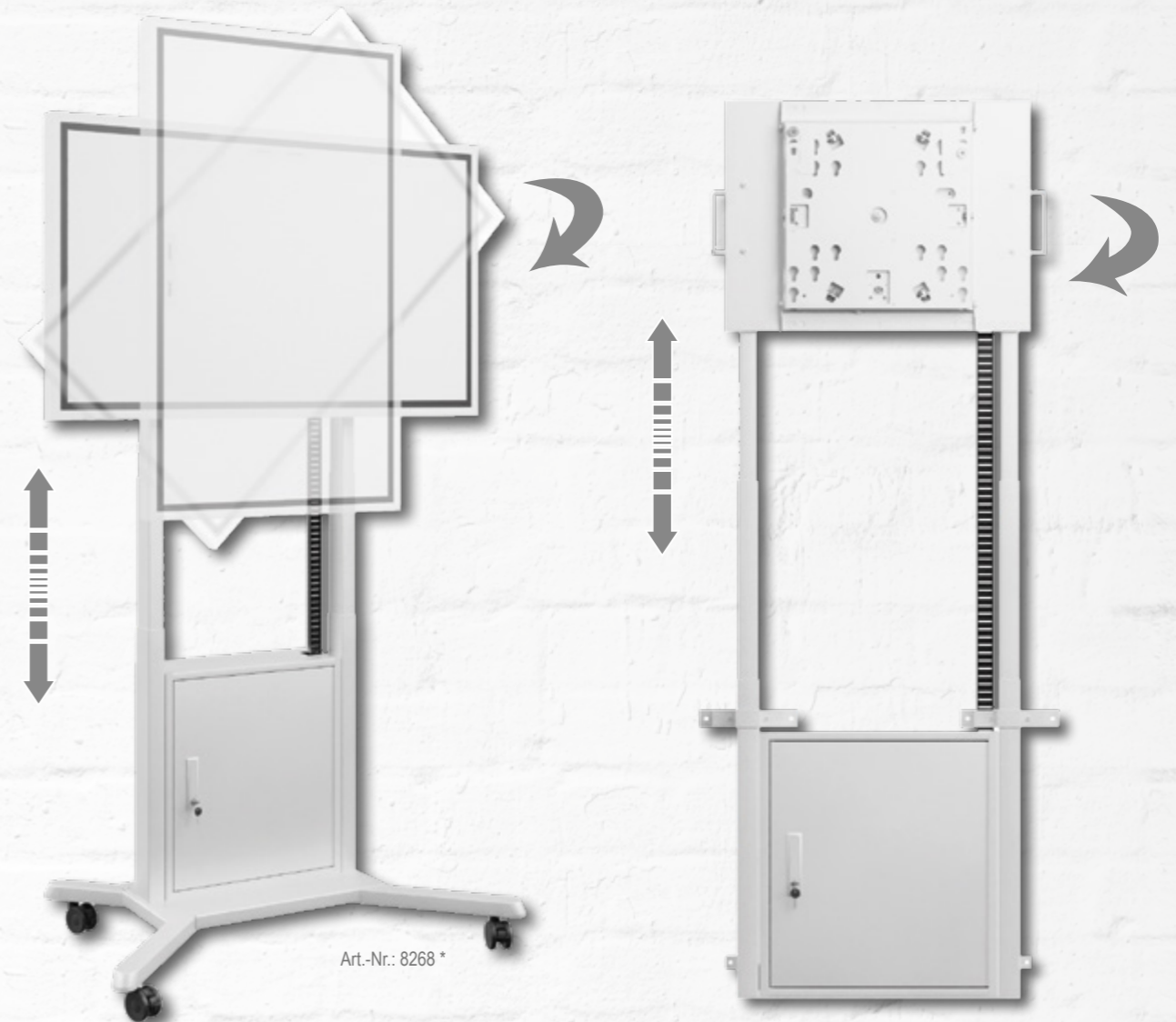
Art.-Nr.: 8278\*

**Flip Stand Scandio Serie**

- Mobile Standsysteme, displayspezifisch für Samsung Flip
- Höhenverstellbare Kameraaufnahme
- VESA-Aufnahme zur Anbringung des gewünschten Samsung Flip
- AV-Ablage für Zubehör
- Zusätzliche Verstärkungen für maximale Stabilität
- Gummierete Rollen mit Feststellremse

| Art.-Nr.: | Artikelbezeichnung                 | Empfohlene Bildschirmgröße  | VESA                                  | Max. Traglast | Farbe   |
|-----------|------------------------------------|-----------------------------|---------------------------------------|---------------|---------|
| 8277      | Flip Stand Scandio Black 75"   85" | Samsung WM75B, WA75C, WM85B | min. 200 x 200 mm - max. 900 x 600 mm | 90 kg         | schwarz |
| 8278      | Flip Stand Scandio White 75"   85" |                             |                                       |               | weiß    |

\* Abbildung mit montiertem Endgerät dient der Veranschaulichung. Gerät nicht im Lieferumfang enthalten.



Art.-Nr.: 8268\*

Art.-Nr.: 8269

**HP Twin Lift Flip Serie**

- Liftsysteme, displayspezifisch für Samsung Flip 55" und 65"
- Zur Boden-Wand Montage (Art.-Nr.: 8269) oder als mobiles Liftsystem (Art.-Nr.: 8268) verfügbar
- Stufenloser, werkzeugloser Wechsel der Bildschirmausrichtung
- Geringer Kraftaufwand durch Federmechanismus
- Einrastung in der jeweiligen Endstellung
- Elektro-motorische Höhenverstellung
- Bedienung über kabelgebundene Tastbedienung
- Kollisionsschutz - Lift stoppt bei Widerstand
- Kabelmanagement mittels Energieführungskette
- Abschließbarer Medienschränk

| Art.-Nr.: | Artikelbezeichnung   | Empfohlene Bildschirmgröße  | VESA                                 | Max. Traglast | Farbe |
|-----------|----------------------|-----------------------------|--------------------------------------|---------------|-------|
| 8268      | HP Twin Lift M-Flip  | Samsung WM55H, WM55R, WM55B | 200 x 200   300 x 300   400 x 400 mm | 45 kg         | weiß  |
| 8269      | HP Twin Lift FW-Flip |                             |                                      |               |       |
| Art.-Nr.: | Artikelbezeichnung   | Empfohlene Bildschirmgröße  | Funktion & Eignung                   | Farbe         |       |
| 5761      | Flip-Adapter 65"     | Samsung WM65R, WM65B        | Adaption für 65"-Flip                | weiß          |       |

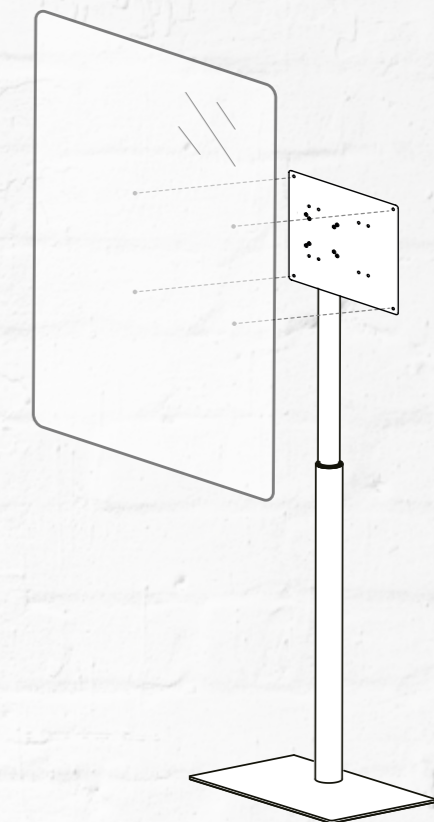
\* Abbildung mit montiertem Endgerät dient der Veranschaulichung. Gerät nicht im Lieferumfang enthalten.



**OMN-D Serie**

- Halterungssysteme, displayspezifisch für Samsung OMN-D Serien
- Flexibel positionierbar
- Positionierung nah am Schaufenster möglich
- Kabelführung innerhalb des Rahmens
- Lösungsmittelfreie, schlag- und kratz feste Pulverbeschichtung
- Wahlweise erhältlich als:
  - Floorstand mit kippstarrer Bodenplatte und Niveauregulierung (Art.-Nr.: 1901 & 1902)
  - Floormount mit Sockelplatte zur direkten Bodenfixierung (Art.-Nr.: 1917 & 1918)
  - Ceilingmount mit 30° neigbarer Deckenaufnahme, montageseitig in Raststufen höhenverstellbar (Art.-Nr.: 1899 & 1900)

| Art.-Nr.: | Artikelbezeichnung   | Empfohlene Bildschirmgröße | Abmessungen               | Max. Traglast | Farbe   |
|-----------|----------------------|----------------------------|---------------------------|---------------|---------|
| 1901      | Floorstand OM46N-D   | Samsung OM46N-D            | H 2103 x B 891 x T 500 mm | 35 kg         | schwarz |
| 1902      | Floorstand OM55N-D   | Samsung OM55N-D            | H 2296 x B 970 x T 500 mm | 45 kg         |         |
| 1917      | Floormount OM46N-D   | Samsung OM46N-D            | H 2073 x B 891 x T 240 mm | 35 kg         |         |
| 1918      | Floormount OM55N-D   | Samsung OM55N-D            | H 2265 x B 970 x T 240 mm | 45 kg         |         |
| 1899      | Ceilingmount OM46N-D | Samsung OM46N-D            | H 2339 x B 680 x T 80 mm  | 35 kg         |         |
| 1900      | Ceilingmount OM55N-D | Samsung OM55N-D            | H 2530 x B 788 x T 80 mm  | 45 kg         |         |



**Samsung QB | QH | QM Portrait Adapterplatten Serie**

- Displayspezifische Adapterplatten für Samsung QB-, QH- und QM-Serie in Verbindung mit geeigneten HAGOR-Halterungen
- Ermöglicht eine zentrierte Ausrichtung des Bildschirms bei Montage in Portrait-Ausrichtung
- Erhältlich in 2 Größen

| Art.-Nr.: | Artikelbezeichnung                                   | Empfohlene Bildschirmgröße          | Abmessungen            | Farbe   |
|-----------|--|-------------------------------------|------------------------|---------|
| 2289      | Samsung QB   QH   QM 32 - 43" Portrait Adapterplatte | Samsung QB   QH   QM-Serie 32 - 43" | B 295 x H 240 x T 3 mm | schwarz |
| 2280      | Samsung QB   QH   QM 49 - 65" Portrait Adapterplatte | Samsung QB   QH   QM-Serie 49 - 65" | B 440 x H 400 x T 3 mm |         |



Art.-Nr.: 5870



Art.-Nr.: 5865

**WH OH Serie**

- Outdoor-Wandhalterung, displayspezifisch für Samsung OH Serien
- Hochwetterfeste, korrosionsbeständige Kunststoffpulverbeschichtung
- Displayspezifisch angepasste Bildschirmaufnahme und Belüftungsöffnungen
- Hanging Aid Samsung OH 75 / 85 (Art.-Nr.: 5886) Zum einfachen einhängen des Bildschirms

| Art.-Nr.: | Artikelbezeichnung           | Empfohlene Bildschirmgröße                   | Ausrichtung          | Abmessungen   | Farbe                  |
|-----------|------------------------------|--|----------------------|---|------------------------|
| 5864      | WH OH 46                     | Samsung OH 46-Reihen                         | Landscape   Portrait | B 1055 x H 576 x T 94 mm (Landscape)<br>B 576 x H 1055 x T 94 mm (Portrait)     | tiefschwarz (RAL 9005) |
| 5865      | WH OH 55                     | Samsung OH 55-Reihen                         |                      | B 1246 x H 635 x T 94 mm (Landscape)<br>B 635 x H 1246 x T 94 mm (Portrait)     |                        |
| 5866      | WH OH 75                     | Samsung OH 75-Reihen                         |                      | B 1782 x H 1057 x T 169 mm (Landscape)<br>B 1057 x H 1782 x T 169 mm (Portrait) |                        |
| 5887      | WH OH 85 Landscape           | Samsung OH 85-Reihen                         | Landscape            | B 1260 x H 1063 x T 99 mm   |                        |
| 5893      | WH OH 85 Portrait            |  | Portrait             | B 1161 x H 1170 x T 123 mm  |                        |
| Art.-Nr.: | Artikelbezeichnung           | Funktion & Eignung                           | Ausrichtung          | Abmessungen   | Farbe                  |
| 5869      | Cover-Set WH OH 46           | Umlaufendes Cover-Set für WH OH 46           | Landscape   Portrait | B 1031 x H 638 x T 141 mm (Landscape)<br>B 638 x H 1031 x T 141 mm (Portrait)   | tiefschwarz (RAL 9005) |
| 5870      | Cover-Set WH OH 55           | Umlaufendes Cover-Set für WH OH 55           |                      | B 1222 x H 746 x T 141 mm (Landscape)<br>B 746 x H 1222 x T 141 mm (Portrait)   |                        |
| 5871      | Cover-Set WH OH 75           | Umlaufendes Cover-Set für WH OH 75           |                      | B 1782 x H 1057 x T 169 mm (Landscape)<br>B 1057 x H 1782 x T 169 mm (Portrait) |                        |
| 5888      | Cover-Set WH OH 85 Landscape | Umlaufendes Cover-Set für WH OH 85 Landscape | Landscape            | B 2011 x H 1189 x T 181 mm  |                        |
| 5894      | Cover-Set WH OH 85 Portrait  | Umlaufendes Cover-Set für WH OH 85 Portrait  | Portrait             | B 1189 x H 2011 x T 203 mm  |                        |



Art.-Nr.: 5875

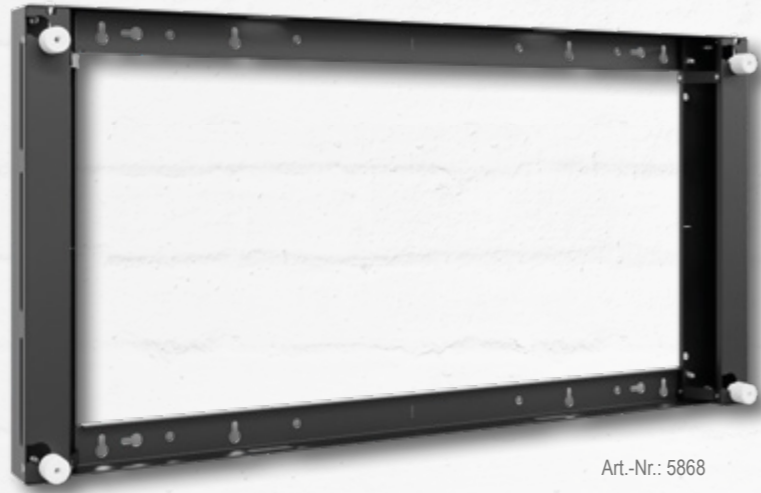


Art.-Nr.: 5878

**ScreenOut® OH Serie**

- Outdoorstele, displayspezifisch für Samsung OH Serien
- Verdeckte Kabelführung, Stromzuführung innerhalb der Stele
- Angepasster Bildschirmaufnahme für den Samsung-Outdoorbildschirm
- Niveauegleich am Boden ±3° möglich
- Korrosionsbeständige Kunststoffpulverbeschichtung, hochwetterfest
- Hanging Aid Samsung OH 75 / 85 (Art.-Nr.: 5886) Zum einfachen einhängen des Bildschirms

| Art.-Nr.: | Artikelbezeichnung         | Empfohlene Bildschirmgröße | Ausrichtung          | Abmessungen  | Farbe                  |
|-----------|----------------------------|----------------------------|----------------------|--|------------------------|
| 5874      | ScreenOut® OH 46           | Samsung OH 46-Reihen       | Landscape   Portrait | H 2064 x B 1085 x T 326 mm (Landscape)<br>H 2262 x B 639 x T 326 mm (Portrait) | tiefschwarz (RAL 9005) |
| 5875      | ScreenOut® OH 55           | Samsung OH 55-Reihen       | Landscape   Portrait | H 2078 x B 1276 x T 326 mm (Landscape)<br>H 2343 x B 747 x T 326 mm (Portrait) |                        |
| 5885      | ScreenOut® OH 75 Landscape | Samsung OH 75-Reihen       | Landscape            | H 2332 / 2437 x B 1782 x T 381 mm (wahlweise in 2 Höhen montierbar)            |                        |
| 5878      | ScreenOut® OH 75 Portrait  |                            | Portrait             | H 2432 / 2537 x B 1060 x T 381 mm (wahlweise in 2 Höhen montierbar)            |                        |
| 5891      | ScreenOut® OH 85 Landscape | Samsung OH 85-Reihen       | Landscape            | H 2449 x B 2011 x T 405 mm   |                        |
| 5892      | ScreenOut® OH 85 Portrait  |                            | Portrait             | H 2509 x B 1192 x T 425 mm   |                        |



Art.-Nr.: 5868



Art.-Nr.: 5873

**WH LG XE4F Serie**

- Outdoor-Wandhalterung, displayspezifisch für LG 49XE4F und 55XE4F
- Hochwetterfeste, korrosionsbeständige Kunststoffpulverbeschichtung
- Displayspezifisch angepasste Bildschirmaufnahme und Belüftungsöffnungen

| Art.-Nr.: | Artikelbezeichnung     | Empfohlene Bildschirmgröße             | Ausrichtung          | Abmessungen   | Farbe                  |
|-----------|------------------------|--|----------------------|---|------------------------|
| 5867      | WH LG 49XE4F           | LG 49XE4F                              | Landscape   Portrait | B 1108 x H 576 x T 97 mm (Landscape)<br>B 576 x H 1108 x T 97 mm (Portrait)   | tiefschwarz (RAL 9005) |
| 5868      | WH LG 55XE4F           | LG 55XE4F                              |                      | B 1246 x H 633 x T 114 mm (Landscape)<br>B 633 x H 1246 x T 114 mm (Portrait) |                        |
| Art.-Nr.: | Artikelbezeichnung     | Funktion & Eignung                     | Ausrichtung          | Abmessungen   | Farbe                  |
| 5872      | Cover-Set WH LG 49XE4F | Umlaufendes Cover-Set für WH LG 49XE4F | Landscape   Portrait | B 1084 x H 670 x T 159 mm (Landscape)<br>B 670 x H 1084 x T 159 mm (Portrait) | tiefschwarz (RAL 9005) |
| 5873      | Cover-Set WH LG 55XE4F | Umlaufendes Cover-Set für WH LG 55XE4F |                      | B 1222 x H 746 x T 178 mm (Landscape)<br>B 746 x H 1222 x T 178 mm (Portrait) |                        |



Art.-Nr.: 5877



Art.-Nr.: 5876

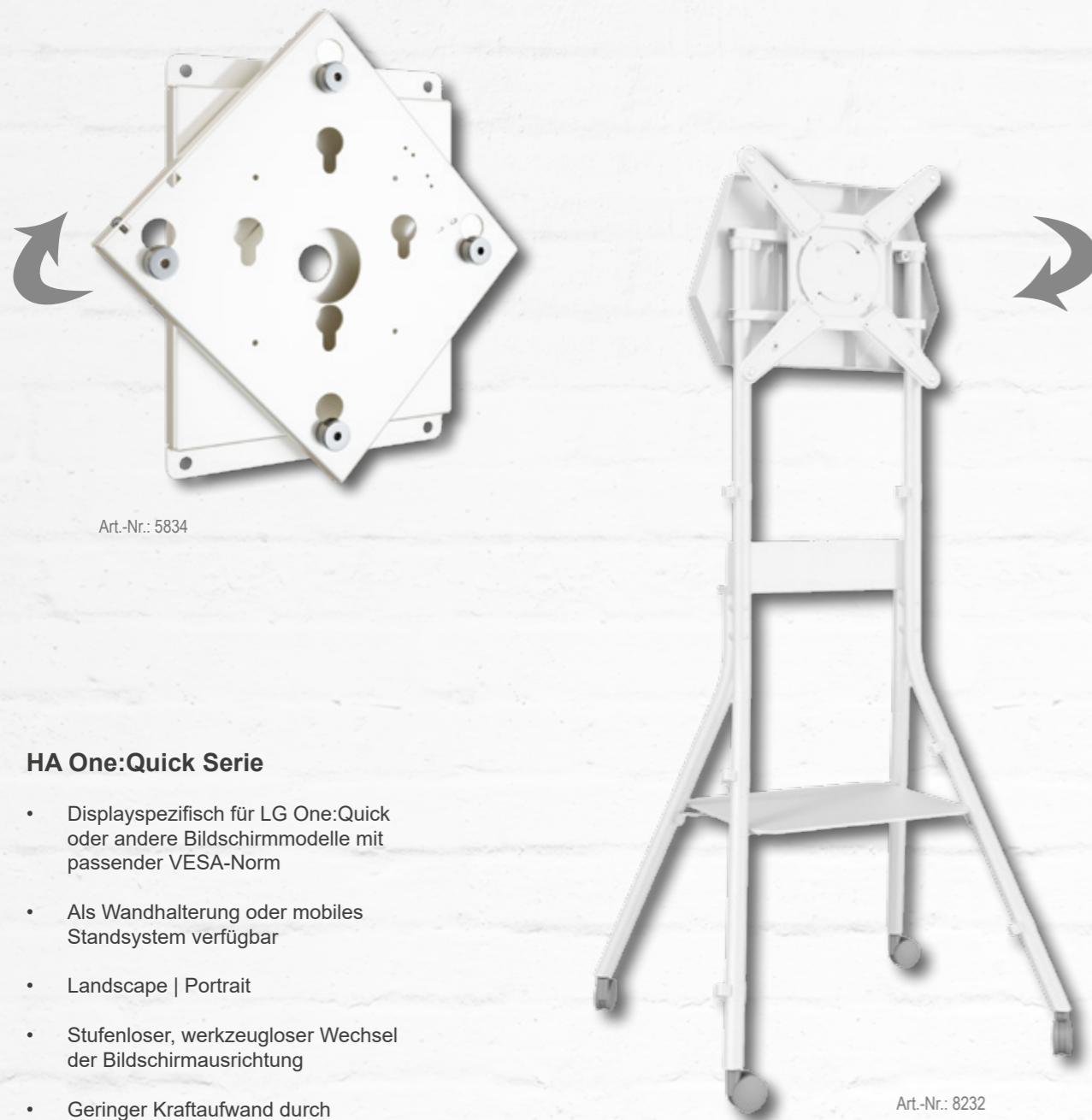


Art.-Nr.: 5876

**ScreenOut® LG XE4F Serie**

- Outdoorstele, displayspezifisch für LG 49XE4F und 55XE4F
- Verdeckte Kabelführung, Stromzuführung innerhalb der Stele
- Angepasster Bildschirmaufnahme für die LG-Outdoorbildschirme
- Niveaueausgleich am Boden ±3° möglich
- Korrosionsbeständige Kunststoffpulverbeschichtung, hochwetterfest

| Art.-Nr.: | Artikelbezeichnung   | Empfohlene Bildschirmgröße | Ausrichtung          | Abmessungen  | Farbe                  |
|-----------|----------------------|----------------------------|----------------------|--|------------------------|
| 5876      | ScreenOut® LG 49XE4F | LG 49XE4F                  | Landscape   Portrait | H 2085 x B 1168 x T 344 mm (Landscape)<br>H 2218 x B 671 x T 344 mm (Portrait) | tiefschwarz (RAL 9005) |
| 5877      | ScreenOut® LG 55XE4F | LG 55XE4F                  | Landscape   Portrait | H 2054 x B 1307 x T 363 mm (Landscape)<br>H 2359 x B 685 x T 363 mm (Portrait) |                        |



**HA One:Quick Serie**

- Displayspezifisch für LG One:Quick oder andere Bildschirmmodelle mit passender VESA-Norm
- Als Wandhalterung oder mobiles Standsystem verfügbar
- Landscape | Portrait
- Stufenloser, werkzeugloser Wechsel der Bildschirmausrichtung
- Geringer Kraftaufwand durch Federmechanismus
- Einrastung in der jeweiligen Endstellung
- Lösen aus Endstellung ohne Verriegelung
- Rotationsfunktion bei Bedarf sperrbar
- Standsysteme mit feststellbarem Rollenset und praktischer AV-Ablage

| Art.-Nr.: | Artikelbezeichnung | Empfohlene Bildschirmgröße            | VESA                                       | Max. Traglast | Farbe |
|-----------|--------------------|---------------------------------------|--|---------------|-------|
| 5834      | HA WH One:Quick    | LG One:Quick 43" *                    | 100 x 100 mm   200 x 200 mm                | 25 kg         | weiß  |
| 8232      | HA ST One:Quick    | LG One:Quick 43"   LG One:Quick 55" * | 200 x 200 mm   300 x 300 mm   400 x 400 mm | 35 kg         |       |

\* Auch für andere Bildschirm mit passender VESA-Norm geeignet. Bitte prüfen sie vorher ob der betreffende Bildschirm rotationsfähig ist.



**CPS LG 110UM5J-B Serie**

- Displayspezifisch für LG 110UM5J-B oder andere Bildschirmmodelle mit passender VESA-Norm
- Als Wandhalterung (Art.-Nr.: 3339), freistehendes Standsystem (Art.-Nr.: 3330) mit feinjustierbare Stellfüßen zur präzisen Ausrichtung auf unebenen Flächen oder als mobiles Standsystem (Art.-Nr.: 3329) mit feststellbaren Rollen verfügbar
- Rails montageseitig entlang der Alu Pillars höhenverstellbar (Standsysteme)
- Kabelführung über Kabelclips an den Rails
- Kombinier- & erweiterbar mit comPRONents®-Serie



| Art.-Nr.: | Artikelbezeichnung                        | Empfohlene Bildschirmgröße                                    | Ausrichtung | VESA-Standard                          | Max. Traglast | Farbe   |
|-----------|---|---|-------------|--|---------------|---------|
| 3339      | CPS Wallmount VESA 1500 x 800   86 - 110" | 86 - 110"   218 - 279 cm<br>z.B. LG 110UM5J-B High Brightness | Landscape   | min. 400 x 400 mm - max. 1500 x 800 mm | 100 kg        | schwarz |
| 3329      | CPS Mobile Stand Single 86 - 110"         |   |             | min. 200 x 200 mm - max. 1500 x 800 mm | 130 kg        |         |
| 3330      | CPS Floorstand Single 86 - 110"           |   |             |  | 150 kg        |         |

\* Auch für andere Bildschirm mit passender VESA-Norm geeignet.





Art.-Nr.: 2286



Art.-Nr.: 2918



Art.-Nr.: 2931



Art.-Nr.: 2278

| Art.-Nr.: | Artikelbezeichnung                                   | Empfohlene Bildschirmgröße             | VESA           | Funktion & Eignung  | Farbe   |
|-----------|--|--|----------------|---|---------|
| 2286      | Poly Display Adapter 55 - 75"                        | 55 - 75"   140 - 191 cm                | max.<br>800 mm | Adaption für Poly Studio, Poly Studio X50 und Poly Studio X70   | schwarz |
| 2287      | Poly Display Adapter 75 - 86"                        | 75 - 86"   191 - 218 cm                |                | Adaption für Poly Studio P15, Poly Studio E70 und Poly Studio X30   |         |
| 2918      | Poly P15, E70, X30 Display Adapter 55 - 75"          | 55 - 75"   140 - 191 cm                |                | Adaption für Logitech Rally Bar und Logitech Rally Bar Mini   |         |
| 2931      | Logitech Rally Bar & Rally Bar Mini Adapter 55 - 86" | 55 - 86"   140 - 218 cm                |                | Adaption für Logitech Rally Bar Huddle  |         |
| 2937      | Logitech Rally Bar Huddle Adapter 55 - 75"           | 55 - 75"   140 - 191 cm                |                | Adaption für Logitech Meetup  |         |
| 2278      | Meetup Display Adapter 55 - 75"                      | 55 - 75"   140 - 191 cm                |                | Adaption für Nureva HDL 300   |         |
| 2279      | Meetup Display Adapter 75 - 86"                      | 75 - 86"   191 - 218 cm                |                | Adaption für Cisco Webex Room Kit Mini, Cisco Webex Room Kit, Cisco Webex Room Kit Plus und Cisco Room Kit EQ |         |
| 2919      | Nureva HDL 300 Adapter 55 - 75"                      | 55 - 75"   140 - 191 cm                |                |   |         |
| 2920      | Nureva HDL 300 Adapter 75 - 86"                      | 75 - 86"   191 - 218 cm                |                |   |         |
| 1925      | Cisco Room-Kit Adapter 55 - 75"                      | 55 - 75"   140 - 191 cm                |                |   |         |
| 2900      | Cisco Room-Kit Adapter 75 - 86"                      | 75 - 86"   191 - 218 cm                |                |   |         |
| 2282      | Cisco Room-Kit Adapter Dual                          | 55", 65", 75"   140 cm, 165 cm, 191 cm |                |   |         |



Art.-Nr.: 2900



Art.-Nr.: 2282



Art.-Nr.: 2919

**Adapter Videokonferenzkameras Serie**

- Montage erfolgt zwischen dem Bildschirm und der Bildschirmhalterung
- Montageseitig höhenverstellbar
- Exakt auf die gewünschte Höhe einstellbar dank Langlochbohrung
- Montage wahlweise oberhalb oder unterhalb des Bildschirms möglich

**Umfangreiches Zubehör**

für Cisco WebEx finden Sie hier:

**CISCO**  
Broschüre  
als PDF



**vis-it® Tilt Serie**

- Freistehend mit kippstarrer Bodenplatte oder zur festen Bodenmontage erhältlich
- Stufenlose Neigungseinstellung (0 - 90°)
- Auf Gerätegewicht einstellbare Scharniere
- Gute Servicezugänglichkeit durch abnehmbare, rückseitige Säulenabdeckung
- Kabelführung innerhalb der Säule
- Kabelzuführung auch durch die Bodenplatte möglich
- Diverse innenliegende Montageebenen für Peripheriegeräte



| Art.-Nr.: | Artikelbezeichnung                     | Empfohlene Bildschirmgröße | VESA                                       | Ausrichtung | Neigung | Höhe                         | Max. Traglast   | Farbe   |
|-----------|--|----------------------------|--|-------------|---------|------------------------------|---|---------|
| 1570      | vis-it® Tilt 22 - 43" Black            | 22 - 43"   55 - 109 cm     | 75 x 75 mm<br>100 x 100 mm<br>200 x 200 mm | Landscape   | 0 - 90° | 1062 mm<br>(Bildschirmmitte) | 12 kg mit Touch-<br>anwendung<br><br>18 kg ohne Touch-<br>anwendung | schwarz |
| 1571      | vis-it® Tilt 22 - 43" White            |                            |  |             |         |                              |   | weiß    |
| 2338      | vis-it® Tilt Floormount 22 - 43" Black |                            |  |             |         |                              |   | schwarz |
| 2339      | vis-it® Tilt Floormount 22 - 43" White |                            |  |             |         |                              |   | weiß    |

# STELLEN & GEHÄUSE



Art.-Nr.: 1910\*



Art.-Nr.: 1912

**vis-it® Serie**

- Portrait-Ausrichtung
- Innenliegende Kabelführung
- Integrierte Mehrfachsteckerleiste
- Schutz vor Fremdzugriff durch abschließbare Tür auf der Rückseite, z. B. für Mini-PC etc.
- Aktive Lüftung (geräuscharm)
- Optional:
  - Rollenset mit größerer Bodenplatte (Art.-Nr.: 1977)
  - Mini-Bodenplatte (Art.-Nr.: 1999)
  - Logo als Folienplott (Art.-Nr.: 1552)
  - W-LAN Stabantenne (Art.-Nr.: 2517)
  - W-LAN Rundstrahlantenne (Art.-Nr. 2518)
  - Schutzglasscheibe (ESG) 42 - 46" (Art.-Nr.: 1973)
  - Schutzglasscheibe (ESG) 49 - 55" (Art.-Nr.: 1974)

| Art.-Nr.: | Artikelbezeichnung                     | Empfohlene Bildschirmgröße | Ausrichtung            | Abmessungen                | Einbautiefe | Farbe  |
|-----------|--|----------------------------|------------------------|----------------------------|-------------|--|
| 1910      | vis-it® Portrait 42 - 46"              | 42 - 46"   107 - 117 cm    | Portrait               | H 2022 x B 720 x T 620 mm  | max. 68 mm  | anthrazitgrau (RAL 7016)<br>Andere RAL-Farben auf Anfrage möglich. |
| 1912      | vis-it® Portrait 49 - 55"              | 49 - 55"   124 - 140 cm    |                        | H 2022 x B 855 x T 645 mm  |             |  |
| 1911      | vis-it® Portrait 42 - 46" Back-to-Back | 2x 42 - 46"   107 - 117 cm | Portrait, Back-to-Back | H 2022 x B 720 x T 720 mm  |             |  |
| 1913      | vis-it® Portrait 49 - 55" Back-to-Back | 2x 49 - 55"   124 - 140 cm |                        | H 2022 x B 820 x T 720 mm  |             |  |
| 1914      | vis-it® Landscape 42 - 46"             | 42 - 46"   107 - 117 cm    | Landscape              | H 2022 x B 1220 x T 620 mm |             |  |
| 1915      | vis-it® Landscape 49 - 55"             | 49 - 55"   124 - 140 cm    |                        | H 2022 x B 1420 x T 620 mm |             |  |

\* Abbildung mit Folienplott als Beispiel.



Art.-Nr.: 2516



Art.-Nr.: 1908

**vis-it® Welcome Serie**

- Abgeschrägt, passend für Touchanwendungen
- Innenliegende Kabelführung
- Integrierte Mehrfachsteckerleiste
- Aktive Lüftung (geräuscharm)
- Schutz vor Fremdzugriff durch abschließbare Tür auf der Rückseite, z. B. für Mini-PC
- Optional:
  - Logo als Folienplott (Art.-Nr.: 1552)
  - W-LAN Stabantenne (Art.-Nr.: 2517)
  - W-LAN Rundstrahlantenne (Art.-Nr. 2518)
  - Touchfolie

| Art.-Nr.: | Artikelbezeichnung  | Empfohlene Bildschirmgröße | Ausrichtung                                 | Abmessungen                | Einbautiefe | Farbe                 |
|-----------|---------------------|----------------------------|---|----------------------------|-------------|-----------------------|
| 2516      | vis-it® welcome 43" | 43"   109 cm               | Landscape, abgeschrägt für Touchanwendungen | H 1668 x B 1490 x T 600 mm | max. 68 mm  | RAL-Farbe nach Wunsch |
| 1908      | vis-it® welcome 49" | 49"   124 cm               |   | H 1648 x B 1230 x T 600 mm |             |                       |
| 1909      | vis-it® welcome 55" | 55"   140 cm               |   | H 1608 x B 1158 x T 600 mm |             |                       |



Art.-Nr.: 5823



**vis-it® HP Serie**

- Freistehend mit kippstarrer Bodenplatte oder zur festen Bodenmontage erhältlich
- Korpusunterteil kann wahlweise um 90° gedreht montiert werden, was zwei verschiedene Gesamthöhen ermöglicht
- Thermisch gehärtetes Sicherheitsglas
- Feinjustage innerhalb der Halterung (Höhe / Tiefe)
- Sicherheits-Pin-Schrauben
- Platz für Mini-PC oder andere Peripheriegeräte
- Optional: Vormontage der Stele / Bildschirmeinbau (Art.-Nr.: 5835)

| Art.-Nr.: | Artikelbezeichnung       | Empfohlene Bildschirmgröße | Ausrichtung | Abmessungen                      | Einbautiefe | Farbe                    |
|-----------|--------------------------|----------------------------|-------------|----------------------------------|-------------|--------------------------|
| 5820      | vis-it® HP Floorbase 40" | 40"   102 cm               | Portrait    | H 1732 / 1627 x B 674 x T 600 mm | max. 95 mm  | anthrazitgrau (RAL 7016) |
| 5821      | vis-it® HP Floorbase 43" | 43"   109 cm               |             | H 1732 / 1627 x B 674 x T 600 mm |             |                          |
| 5822      | vis-it® HP Floorbase 48" | 48"   122 cm               |             | H 2000 / 1895 x B 835 x T 600 mm |             |                          |
| 5823      | vis-it® HP Floorbase 50" | 50"   127 cm               |             | H 2000 / 1895 x B 835 x T 600 mm |             |                          |
| 5824      | vis-it® HP Floorbase 55" | 55"   140 cm               |             | H 2000 / 1895 x B 835 x T 600 mm |             |                          |
| Art.-Nr.: | Artikelbezeichnung       | Empfohlene Bildschirmgröße | Ausrichtung | Abmessungen                      | Einbautiefe | Farbe                    |
| 5825      | vis-it® HP Bolt-Down 40" | 40"   102 cm               | Portrait    | H 1701 / 1595 x B 674 x T 255 mm | max. 95 mm  | anthrazitgrau (RAL 7016) |
| 5826      | vis-it® HP Bolt-Down 43" | 43"   109 cm               |             | H 1701 / 1595 x B 674 x T 255 mm |             |                          |
| 5827      | vis-it® HP Bolt-Down 48" | 48"   122 cm               |             | H 1968 / 1863 x B 835 x T 255 mm |             |                          |
| 5828      | vis-it® HP Bolt-Down 50" | 50"   127 cm               |             | H 1968 / 1863 x B 835 x T 255 mm |             |                          |
| 5829      | vis-it® HP Bolt-Down 55" | 55"   140 cm               |             | H 1968 / 1863 x B 835 x T 255 mm |             |                          |



**Inbox Digital Signage Serie**

- Be- und Entlüftung über Lüftungsschlitze
- VESA-Aufnahme (angepasst auf Bildschirmmodell)
- Tiefenjustierung des Bildschirms über Langloch
- Verdeckte Kabeleinlässe auf der Rückseite des Gehäuses
- Lösungsmittelfreie, schlag- und kratzfeste Pulverbeschichtung

| Art.-Nr.: | Artikelbezeichnung             | Empfohlene Bildschirmgröße | Ausrichtung            | Max. Traglast | Farbe                  |
|-----------|--------------------------------|----------------------------|------------------------|---------------|------------------------|
| 1779      | Inbox Digital Signage 32"      | 32"   81 cm                | Landscape   Portrait * | 40 kg         | tiefschwarz (RAL 9005) |
| 1780      | Inbox Digital Signage 40 - 43" | 40 - 43"   102 - 109 cm    |                        |               |                        |
| 1781      | Inbox Digital Signage 46 - 48" | 46 - 48"   117 - 122 cm    |                        |               |                        |
| 2581      | Inbox Digital Signage 49 - 50" | 49 - 50"   124 - 127 cm    |                        |               |                        |
| 1782      | Inbox Digital Signage 55 - 57" | 55 - 57"   140 - 145 cm    |                        |               |                        |
| 1783      | Inbox Digital Signage 65"      | 65"   165 cm               |                        |               |                        |

| Art.-Nr.: | Artikelbezeichnung                     | Funktion & Eignung  |
|-----------|--|---|
| 1784      | Inbox Option: Glas vor Screen 32"      | ESG-Schutzglas zum Schutz des Bildschirms   Inbox Digital Signage 32"                                       |
| 1785      | Inbox Option: Glas vor Screen 40 - 43" | ESG-Schutzglas zum Schutz des Bildschirms   Inbox Digital Signage 40 - 43"                                  |
| 1786      | Inbox Option: Glas vor Screen 46 - 48" | ESG-Schutzglas zum Schutz des Bildschirms   Inbox Digital Signage 46 - 48"                                  |
| 2582      | Inbox Option: Glas vor Screen 49 - 50" | ESG-Schutzglas zum Schutz des Bildschirms   Inbox Digital Signage 49 - 50"                                  |
| 1787      | Inbox Option: Glas vor Screen 55 - 57" | ESG-Schutzglas zum Schutz des Bildschirms   Inbox Digital Signage 55 - 57"                                  |
| 1788      | Inbox Option: Glas vor Screen 65"      | ESG-Schutzglas zum Schutz des Bildschirms   Inbox Digital Signage 65"                                       |
| 1789      | Inbox Option: Halterung für Mini-PC    | Halterung für Mini-PC   Alle Modelle der Inbox Digital Signage Serie  |
| 1849      | Inbox Option: RAL-Ton nach Wunsch      | Pulverbeschichtung des Gehäuses in einem RAL-Ton nach Wunsch   Alle Modelle der Inbox Digital Signage Serie |

\* Portrait-Ausrichtung auf Anfrage.



Art.-Nr.: 2106\*

**HAG-BR-30-Kiosk Portrait Serie**

- Brandschutzstelen
- Eingehaust in einem Metallgehäuse
- Gefertigt nach Feuerwiderstand EI30 (früher F30)
- Zertifiziertes Material (DIN EN 13501-1/A1 – s1, d0)
- Rauchschutz
- Kapselung der Brandlast
- Geeignet zur Montage von Bildschirmen in Flucht- und Rettungswegen (mit EI30-Auflage)
- 15 mm starkes Brandschutzglas mit Gelschicht
- Rückwandplatte mit Kabeldurchführung
- Durch optionales Zubehör sind insgesamt 3 Ausführungen möglich

| Art.-Nr.: | Artikelbezeichnung                | Empfohlene Bildschirmgröße   | Ausrichtung | Abmessungen               | Farbe               |
|-----------|-----------------------------------|--|-------------|---------------------------|---------------------|
| 2105      | HAG-BR-30-Kiosk Portrait 43"      | 43"   109 cm   | Portrait    | H 1764 x B 766 x T 218 mm | reinweiß (RAL 9010) |
| 2106      | HAG-BR-30-Kiosk Portrait 46 / 48" | 46 / 48"   117 / 122 cm  |             | H 1950 x B 809 x T 218 mm |                     |
| 2107      | HAG-BR-30-Kiosk Portrait 55"      | 55"   140 cm   |             | H 1950 x B 893 x T 218 mm |                     |
| Art.-Nr.: | Artikelbezeichnung                | Funktion & Eignung   |             |                           |                     |
| 2800      | HAG-BR-30 Brandschutzklappen-Set  | Zusätzliche Lüftung für Bildschirme mit hoher Wärmeentwicklung, z. B. High-Brightness-Bildschirme, schließt bei einer Gehäuseinnentemperatur von 72° C |             |                           |                     |
| 2801      | HAG-BR-30-Kiosk Bodenplatte       | Kippsichere Bodenplatte zur freistehenden Aufstellung  |             |                           |                     |
| 2802      | HAG-BR-30-Kiosk Rollenset         | Rollenset - nutzbar nur in Verbindung mit HAG-BR-30-Kiosk Bodenplatte   Art.-Nr.: 2801   |             |                           |                     |

\* Abbildung mit HAG-BR-30-Kiosk Bodenplatte | Art.-Nr.: 2801 als Beispiel.



**HAG-BR-30 Brandschutzgehäuse Serie**

- Brandschutzgehäuse
- Gefertigt nach Feuerwiderstand EI30 (früher F30)
- Zertifiziertes Material (DIN EN 13501-1/A1 – s1, d0)
- Monitorbetrieb ohne Rauch- und Brandgefahr
- Kapselung der Brandlast
- Geeignet zur Montage von Bildschirmen in Flucht- und Rettungswegen (mit EI30-Auflage)
- 15 mm starkes Brandschutzglas mit Gelschicht
- Kabeleinführung mit brandhemmender Dichtung
- Passepartout mit Active Area Ausschnitt

| Art.-Nr.: | Artikelbezeichnung               | Empfohlene Bildschirmgröße   | Ausrichtung | VESA-Standard                      | Abmessungen               | Max. Traglast | Farbe               |
|-----------|----------------------------------|--|-------------|------------------------------------|---------------------------|---------------|---------------------|
| 1739      | HAG-BR-30   27 - 32" Landscape   | 27 - 32"   68 - 81 cm  | Landscape   | min. 100 x 100 - max. 200 x 200 mm | H 548 x B 854 x T 215 mm  | 40 kg         | reinweiß (RAL 9010) |
| 1740      | HAG-BR-30   40 - 43" Landscape   | 40 - 43"   101 - 109 cm  |             | min. 100 x 100 - max. 400 x 400 mm | H 679 x B 1091 x T 215 mm |               |                     |
| 1741      | HAG-BR-30   46 - 48" Landscape   | 46 - 48"   117 - 122 cm  |             | min. 100 x 100 - max. 800 x 600 mm | H 766 x B 1227 x T 215 mm | 60 kg         |                     |
| 1742      | HAG-BR-30   49 - 55" Landscape   | 49 - 55"   124 - 140 cm  |             |                                    | H 850 x B 1380 x T 215 mm |               |                     |
| Art.-Nr.: | Artikelbezeichnung               | Empfohlene Bildschirmgröße   | Ausrichtung | VESA-Standard                      | Abmessungen               | Max. Traglast | Farbe               |
| 1883      | HAG-BR-30   27 - 32" Portrait    | 27 - 32"   68 - 81 cm  | Portrait    | min. 100 x 100 - max. 200 x 200 mm | H 854 x B 548 x T 215 mm  | 40 kg         | reinweiß (RAL 9010) |
| 1884      | HAG-BR-30   40 - 43" Portrait    | 40 - 43"   101 - 109 cm  |             | min. 100 x 100 - max. 400 x 400 mm | H 1091 x B 679 x T 215 mm |               |                     |
| 1885      | HAG-BR-30   46 - 48" Portrait    | 46 - 48"   117 - 122 cm  |             | min. 100 x 100 - max. 800 x 600 mm | H 1227 x B 766 x T 215 mm | 60 kg         |                     |
| 1886      | HAG-BR-30   49 - 55" Portrait    | 49 - 55"   124 - 140 cm  |             |                                    | H 1380 x B 850 x T 215 mm |               |                     |
| Art.-Nr.: | Artikelbezeichnung               | Funktion & Eignung   |             |                                    |                           |               |                     |
| 2800      | HAG-BR-30 Brandschutzklappen-Set | Zusätzliche Lüftung für Bildschirme mit hoher Wärmeentwicklung, z. B. High-Brightness-Bildschirme, schließt bei einer Gehäuseinnentemperatur von 72° C |             |                                    |                           |               |                     |



Art.-Nr.: 1743



Art.-Nr.: 1663



Art.-Nr.: 1979

**ScreenOut® Outdoorstelen Serie**

- Auszugsfunktion des Bildschirms für optimale Servicezugänglichkeit
- Gefertigt nach: IP 65 / NEMA 4 (Frontseite) und IP 54 (Rückseite)
- Dank hochwertiger Heizung und Lüftung geeignet für einen Umgebungstemperaturbereich zwischen -25 und +40° C
- 2-fach-sensorgestützte Temperaturregelung
- 6,4 mm starkes, entspiegeltes Verbund-sicherheitsglas (VSG)
- Stele ist abschließbar, Schutz vor Fremdzugriff und Vandalismus
- Ausreichend Platz für Mini-PC oder Set Top Box

| Art.-Nr.: | Artikelbezeichnung                                     | Empfohlene Bildschirmgröße  | Ausrichtung                | Abmessungen                | Farbe                    |
|-----------|--|---|----------------------------|----------------------------|--------------------------|
| 1662      | ScreenOut® Eco Kiosk -M-   Portrait                    | 46 - 49"   117 - 124 cm   | Portrait                   | B 963 x H 2090 x T 350 mm  | anthrazitgrau (RAL 7016) |
| 1663      | ScreenOut® Eco Kiosk -L-   Portrait                    | 50 - 55"   127 - 140 cm   |                            | B 1034 x H 2090 x T 350 mm |                          |
| 1979      | ScreenOut® Eco Kiosk -XL-                              | 75"   191 cm  |                            | B 1182 x H 2412 x T 314 mm |                          |
| 2505      | ScreenOut® Eco Kiosk -XXL-                             | 85 - 86"   216 - 218 cm   |                            | B 1402 x H 2412 x T 314 mm |                          |
| 2527      | ScreenOut® Eco Kiosk -M-   Landscape                   | 46 - 49"   117 - 124 cm   | Landscape                  | B 1438 x H 2090 x T 200 mm |                          |
| 2511      | ScreenOut® Eco Kiosk -L-   Landscape                   | 50 - 55"   127 - 140 cm   | B 1563 x H 2090 x T 200 mm |                            |                          |
| 1743      | ScreenOut® Pro 55" Back-to-Back                        | 55"   140 cm  | Portrait                   | B 939 x H 2070 x T 332 mm  |                          |
| 2507      | ScreenOut® Pro 75" Back-to-Back                        | 75"   191 cm  |                            | B 1140 x H 2200 x T 440 mm |                          |
| Art.-Nr.: | Artikelbezeichnung                                     | Funktion & Eignung  |                            |                            |                          |
| 2515      | ScreenOut® Option: W-LAN Antenne                       | W-LAN Antenne für verbesserten W-LAN Empfang   Alle Modelle der ScreenOut® Serie              |                            |                            |                          |
| 1664      | ScreenOut® Option Pro / Eco Kiosk: RAL-Ton nach Wunsch | Pulverbeschichtung der Stele in einem RAL-Ton nach Wunsch   Alle Modelle der ScreenOut® Serie |                            |                            |                          |



Art.-Nr.: 1648

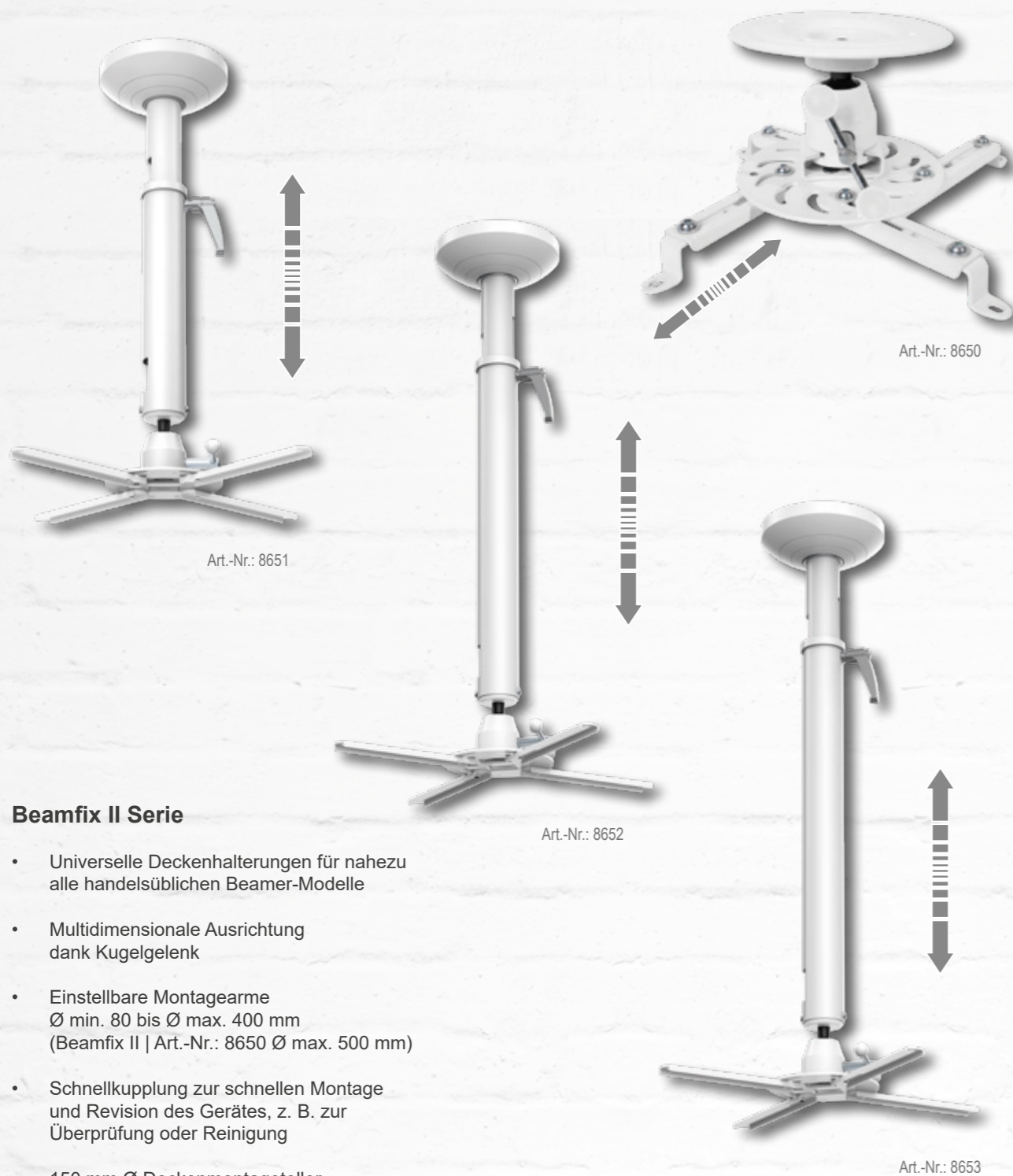


Art.-Nr.: 2509

**ScreenOut® Pro Outdoorgehäuse Serie**

- VESA-Aufnahme, angepasst an das Lochbild des Bildschirms
- 6,4 mm starkes, entspiegeltes Verbund-sicherheitsglas (VSG)
- Gefertigt nach: IP 65 / NEMA 4 (Frontseite) und IP 54 (Rückseite)
- Abschließbar, Schutz vor Fremdzugriff und Vandalismus
- Ausreichend Platz für Mini-PC oder Steckerleiste
- 2-fach-sensorgestützte Temperaturregelung
- Dank hochwertiger Heizung und Lüftung geeignet für einen Umgebungstemperaturbereich zwischen -25 und +40° C

| Art.-Nr.: |                             | Artikelbezeichnung   | Empfohlene Bildschirmgröße | Abmessungen                |                            | Farbe                    |
|-----------|-----------------------------|--|----------------------------|----------------------------|----------------------------|--------------------------|
| Landscape | Portrait                    |  |                            | Landscape                  | Portrait                   |                          |
| 1934      | 1933                        | ScreenOut Pro -XS-   inkl. Heizung & HQ Lüftung  | 32"   81 cm                | B 908 x H 598 x T 206 mm   | B 598 x H 908 x T 206 mm   | anthrazitgrau (RAL 7016) |
| 1646      | 1650                        | ScreenOut Pro -S-   inkl. Heizung & HQ Lüftung   | 40 - 43"   101 - 109 cm    | B 1141 x H 729 x T 206 mm  | B 729 x H 1141 x T 206 mm  |                          |
| 1647      | 1651                        | ScreenOut Pro -M-   inkl. Heizung & HQ Lüftung   | 46 - 49"   117 - 124 cm    | B 1285 x H 810 x T 206 mm  | B 810 x H 1285 x T 206 mm  |                          |
| 1648      | 1652                        | ScreenOut Pro -L-   inkl. Heizung & HQ Lüftung   | 50 - 55"   127 - 140 cm    | B 1410 x H 881 x T 206 mm  | B 881 x H 1410 x T 206 mm  |                          |
| 1649      | 1653                        | ScreenOut Pro -XL-   inkl. Heizung & HQ Lüftung  | 60 - 65"   152 - 165 cm    | B 1639 x H 1009 x T 206 mm | B 1009 x H 1639 x T 206 mm |                          |
| 1928      | 1927                        | ScreenOut Pro -XXL-   inkl. Heizung & HQ Lüftung   | 75"   191 cm               | B 1910 x H 1185 x T 226 mm | B 1185 x H 1910 x T 226 mm |                          |
| 2508      | 2509                        | ScreenOut Pro 84 - 86"   inkl. Heizung & HQ Lüftung  | 84 - 86"   213 - 218 cm    | B 2130 x H 1305 x T 226 mm | B 1305 x H 2130 x T 226 mm |                          |
| Art.-Nr.: | Artikelbezeichnung          | Funktion & Eignung   |                            |                            |                            |                          |
| 1664      | Option: RAL-Ton nach Wunsch | Pulverbeschichtung des Gehäuses in einem RAL-Ton nach Wunsch   Alle Modelle der ScreenOut® Serie |                            |                            |                            |                          |



**Beamfix II Serie**

- Universelle Deckenhalterungen für nahezu alle handelsüblichen Beamer-Modelle
- Multidimensionale Ausrichtung dank Kugelgelenk
- Einstellbare Montagearme  
Ø min. 80 bis Ø max. 400 mm  
(Beamfix II | Art.-Nr.: 8650 Ø max. 500 mm)
- Schnelkupplung zur schnellen Montage und Revision des Gerätes, z. B. zur Überprüfung oder Reinigung
- 150 mm Ø Deckenmontageteller
- Innenliegende Kabelführung

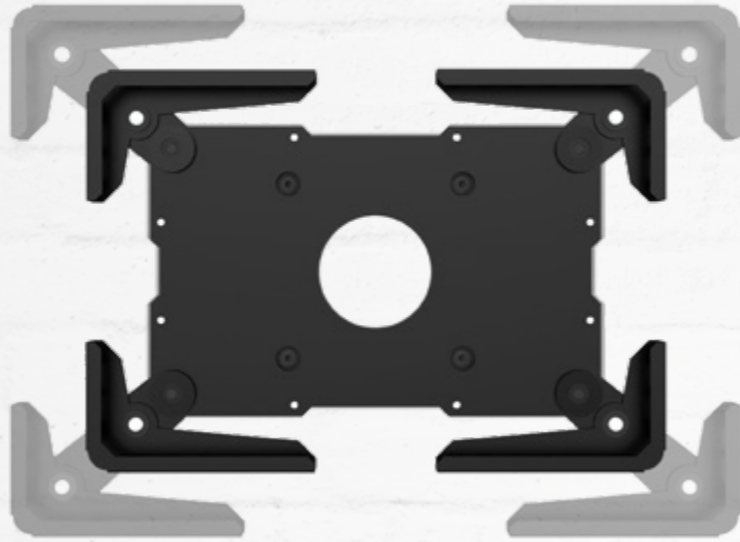
| Art.-Nr.: | Artikelbezeichnung       | Deckenabstand              | Drehung | Neigung | Max. Traglast | Farbe |
|-----------|--------------------------|----------------------------|---------|---------|---------------|-------|
| 8650      | Beamfix II               | 135 mm (ohne Verlängerung) | ± 180°  | ± 20°   | 10 kg         | weiß  |
| 8651      | Beamfix II 520 - 600 mm  | 520 - 600 mm               |         |         |               |       |
| 8652      | Beamfix II 670 - 900 mm  | 670 - 900 mm               |         |         |               |       |
| 8653      | Beamfix II 820 - 1200 mm | 820 - 1200 mm              |         |         |               |       |



**HA BDH Serie**

- Universelle Deckenhalterungen für nahezu alle handelsüblichen Beamer-Modelle
- Einstellbare Montagearme  
Ø min. 100 bis Ø max. 400 mm
- Einstellung für Feinjustage der X- und Y-Achse ± 5°
- Deckenaufnahme ± 45° neigbar
- Innenliegendes Kabelmanagement
- Montageseitig stufenlos auf die gewünschte Länge teleskopierbar

| Art.-Nr.: | Artikelbezeichnung    | Deckenabstand              | Neigung | Max. Traglast | Farbe |
|-----------|-----------------------|----------------------------|---------|---------------|-------|
| 5805      | HA BDH                | 187 mm (ohne Verlängerung) | ± 20°   | 25 kg         | weiß  |
| 5806      | HA BDH 490 - 750 mm   | 490 - 750 mm               |         |               |       |
| 5807      | HA BDH 700 - 1250 mm  | 700 - 1250 mm              |         |               |       |
| 5808      | HA BDH 1200 - 2000 mm | 1200 - 2000 mm             |         |               |       |



Art.-Nr.: 8799



Art.-Nr.: 2580



Art.-Nr.: 8714



Art.-Nr.: 8713

**HA Flex-Lock Serie**

- Größenvariabler Schutzrahmen für Tablets
- Anpassbar an unterschiedliche Tabletgrößen zwischen 9.7" und 12.9"
- Geeignet zur direkten Wandmontage
- Diebstahlhemmend dank montageseitig fixierbaren Rahmenelementen
- Als HA Flex-Lock Tabletstand | Art.-Nr.: 8713 zur Tischmontage, wahlweise zur Verschraubung durch die Tischplatte (Grommet) oder in die Tischplatte, ±90° drehbar und 180° neigbar
- Als HA Flex-Lock Wallmount | Art.-Nr.: 8714 zur Wandmontage, ±90° neigbar und ±10° schwenkbar
- Als HA Flex-Lock Stand | Art.-Nr.: 2580\* als freistehende Standlösung mit optimiertem Betrachtungswinkel von 61° Neigung und einem kippstabilen Standfuß mit einer Standfläche von B 300 x T 350 mm

| Art.-Nr.: | Artikelbezeichnung       | Empfohlene Bildschirmgröße     | Ausrichtung          | VESA-Standard             | Farbe                  |
|-----------|--------------------------|--------------------------------|----------------------|---------------------------|------------------------|
| 8799      | HA Tablet Case           | 9.7 - 12.9"   max. 12 mm Tiefe | Landscape   Portrait | 75 x 75 mm                | schwarz                |
| 8713      | HA Flex-Lock Tabletstand |                                |                      | 75 x 75 mm                |                        |
| 8714      | HA Flex-Lock Wallmount   |                                |                      | 75 x 75 mm   100 x 100 mm |                        |
| Art.-Nr.: | Artikelbezeichnung       | Höhe                           | Ausrichtung          | VESA-Standard             | Farbe                  |
| 2580      | HA Flex-Lock Stand*      | 1073 mm (ca. Bildschirmmitte)  | Landscape   Portrait | 75 x 75 mm   100 x 100 mm | tiefschwarz (RAL 9005) |

\* HA Tablet Case | Art.-Nr.: 8799 nicht im Lieferumfang enthalten.



Art.-Nr.: 8712 \*



Art.-Nr.: 8711



Art.-Nr.: 8712

**HA Headset Stand Serie**

- Tischhalterung für Kopfhörer und Headsets
- Platzsparend und flexibel zu positionieren
- Material: Aluminium und Kunststoff
- Rutschfeste Silikoneinsätze auf der Unterseite verhindern Wegrutschen und schonen die Möbeloberfläche
- Biegsame Ablageaufnahme
- Einfache Montage

| Art.-Nr.: | Artikelbezeichnung         | Abmessungen            | Farbe         |
|-----------|----------------------------|------------------------|---------------|
| 8711      | HA Headset Stand Schwarz   | B 95 x H 220 x T 95 mm | schwarz       |
| 8712      | HA Headset Stand Bi-Colour |                        | weiß / silber |

\* Kopfhörer nicht im Lieferumfang enthalten.





# MONITORHALTERUNGEN



### Easy Flex Serie

- Tischhalterung zur Klemmmontage
- Portrait- und Landscape-Ausrichtung
- Wechsel der Ausrichtung jederzeit möglich
- Verdeckte Kabelführung entlang der Tragarme, Fixierung durch Clips
- Klemmmontage, für Tischplatten zwischen min. 10 und max. 80 mm
- Extrem leichtgängiger Federzylinder
- Lösungsmittelfreie, schlag- und kratz feste Pulverbeschichtung

| Art.-Nr.: | Artikelbezeichnung        | Empfohlene Bildschirmgröße | VESA-Standard             | Höhe                   | Neigung       | Schwenkbereich | Max. Traglast | Farbe   |
|-----------|---------------------------|----------------------------|---------------------------|------------------------|---------------|----------------|---------------|---------|
| 8704      | Easy Flex Single 17 - 27" | 17 - 27"   43 - 69 cm      | 75 x 75 mm   100 x 100 mm | min. 108 - max. 417 mm | - 90° / + 45° | ± 90°          | 2 - 7 kg      | schwarz |
| 8705      | Easy Flex Dual 17 - 27"   | 2x 17 - 27"   43 - 69 cm   |                           |                        | - 45° / + 22° | ± 32°          | 2x 2 - 7 kg   |         |



Art.-Nr.: 8716



Art.-Nr.: 8715



Art.-Nr.: 8715

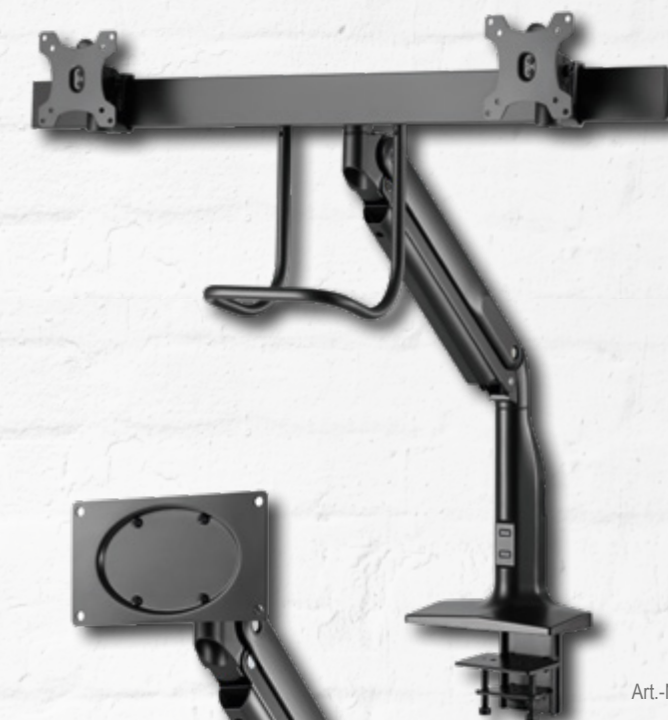
**HA Gasliftarm Medium Serie**

- Tischhalterung zur Klemm- oder Schraubmontage
- Portrait- und Landscape-Ausrichtung
- Wechsel der Ausrichtung jederzeit möglich
- Verdeckte Kabelführung entlang der Tragarme, Fixierung durch Clips
- Wahlweise Klemm- oder Schraubmontage
- Dank Gasdruckfedersystem sehr leicht zu bewegen und auf das Gerätegewicht einstellbar

| Art.-Nr.: | Artikelbezeichnung          | Empfohlene Bildschirmgröße | VESA-Standard             | Höhe                   | Neigung       | Schwenkbereich | Max. Traglast | Farbe      |
|-----------|-----------------------------|----------------------------|---------------------------|------------------------|---------------|----------------|---------------|------------|
| 8715      | HA Gasliftarm Medium Single | 15 - 32"   38 - 81 cm      | 75 x 75 mm   100 x 100 mm | min. 260 - max. 504 mm | - 90° / + 55° | ± 90°          | 1,5 - 9 kg    | dunkelgrau |
| 8716      | HA Gasliftarm Medium Dual   | 15 - 27"   38 - 69 cm      |                           |                        |               |                | 2x 1,5 - 9 kg |            |



Art.-Nr.: 8702



Art.-Nr.: 8703



Art.-Nr.: 8702\*

**HA Gasliftarm Serie**

- Tischhalterung zur Klemm- oder Schraubmontage
- Portrait- und Landscape-Ausrichtung
- Wechsel der Ausrichtung jederzeit möglich
- Verdeckte Kabelführung entlang der Tragarme, Fixierung durch Clips
- Wahlweise Klemm- oder Schraubmontage, für Tischplatten zwischen min. 10 und max. 84 mm
- Dank Gasdruckfedersystem sehr leicht zu bewegen und auf das Gerätegewicht einstellbar

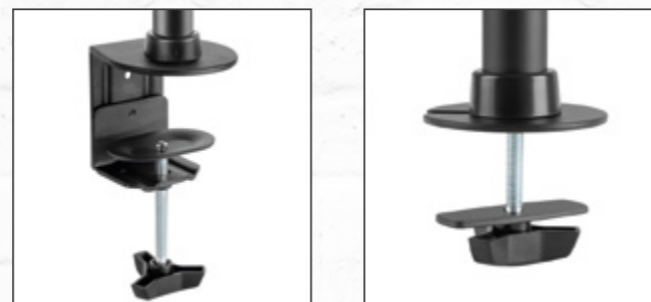
| Art.-Nr.: | Artikelbezeichnung   | Empfohlene Bildschirmgröße | VESA-Standard                             | Höhe                   | Neigung     | Schwenkbereich | Max. Traglast  | Farbe   |
|-----------|----------------------|----------------------------|---|------------------------|-------------|----------------|----------------|---------|
| 8702      | HA Gasliftarm Single | 17 - 43"   43 - 109 cm     | 75 x 75 mm   100 x 100 mm   200 x 100 mm* | min. 151 - max. 658 mm | ± 45°       | ± 90°          | 2,5 - 18 kg    | schwarz |
| 8703      | HA Gasliftarm Dual   | 17 - 32"   43 - 81 cm      | 75 x 75 mm   100 x 100 mm                 | min. 181 - max. 688 mm | -45° / +22° | ± 32°          | 2x 2,5 - 10 kg |         |

\* Inklusive Adapter für VESA 200 x 100 mm



**HA Tablemount KB Serie**

- Tischhalterung zur Klemm- oder Schraubmontage
- Portrait- und Landscape-Ausrichtung
- Wechsel der Ausrichtung jederzeit möglich
- Verdeckte Kabelführung entlang der Tragarme, Fixierung durch Clips
- Wahlweise Klemm- oder Schraubmontage, für Tischplatten zwischen min. 10 und max. 88 mm
- Montageseitig höhenverstellbar
- Lösungsmittelfreie, schlag- und kratzfeste Pulverbeschichtung



| Art.-Nr. | Artikelbezeichnung      | Empfohlene Bildschirmgröße | VESA-Standard             | Höhe                   | Neigung | Schwenkbereich | Max. Traglast | Farbe   |
|----------|-------------------------|----------------------------|---------------------------|------------------------|---------|----------------|---------------|---------|
| 8706     | HA Tablemount KB Single | 15 - 27"   38 - 69 cm      | 75 x 75 mm   100 x 100 mm | min. 100 - max. 450 mm | ± 45°   | ± 45°          | 10 kg         | schwarz |
| 8707     | HA Tablemount KB Dual   |                            |                           |                        |         | ± 15°          | 2x 10 kg      |         |
| 8709     | HA Tablemount KB Triple |                            |                           |                        |         | ± 45°*         | 3x 8 kg       |         |

\* Nur die äußeren Monitore.



**HA Tablemount FS Serie**

- Tischhalterung, freistehend
- Portrait- und Landscape-Ausrichtung
- Wechsel der Ausrichtung jederzeit möglich
- Verdeckte Kabelführung entlang der Tragarme, Fixierung durch Clips
- Kippsicherer Design-Standfuß
- Montageseitig höhenverstellbar
- Lösungsmittelfreie, schlag- und kratzfeste Pulverbeschichtung

| Art.-Nr. | Artikelbezeichnung      | Empfohlene Bildschirmgröße | VESA-Standard             | Höhe                   | Neigung | Schwenkbereich | Max. Traglast | Farbe   |
|----------|-------------------------|----------------------------|---------------------------|------------------------|---------|----------------|---------------|---------|
| 8708     | HA Tablemount FS Dual   | 15 - 27"   38 - 69 cm      | 75 x 75 mm   100 x 100 mm | min. 100 - max. 466 mm | ± 45°   | ± 15°          | 2x 10 kg      | schwarz |
| 8710     | HA Tablemount FS Triple |                            |                           |                        |         | ± 45°*         | 3x 8 kg       |         |

\* Nur die äußeren Monitore.

**HA Cablecover Click Serie**

- Hält Kabel geordnet und außer Sicht
- Zur Wandmontage
- Erhältlich in 3 Farben
- Rückseitige Montagepunkte in regelmässigen Abständen
- Einfache Montage und einfacher Zugang dank Klick-Mechanismus
- Bei Bedarf individuell kürzbar



Art-Nr.: 8805



Art-Nr.: 8801



Art-Nr.: 8800

| Art.-Nr.: | Artikelbezeichnung             | Länge   | Breite | Höhe  | Farbe   |
|-----------|--------------------------------|---------|--------|-------|---------|
| 8800      | HA Cablecover Click 50 Black   | 500 mm  | 60 mm  | 20 mm | schwarz |
| 8801      | HA Cablecover Click 50 Silver  |         |        |       | silber  |
| 8802      | HA Cablecover Click 50 White   |         |        |       | weiß    |
| 8803      | HA Cablecover Click 110 Black  | 1100 mm | 60 mm  | 20 mm | schwarz |
| 8804      | HA Cablecover Click 110 Silver |         |        |       | silber  |
| 8805      | HA Cablecover Click 110 White  |         |        |       | weiß    |

**KS Serie**

- Kabelsocken
- Aus Polyester
- Halten Kabel sicher zusammen
- 4 Varianten



KS Sleeve

KS Velcro

KS Self Wrap

KS Zipper

| Art.-Nr.: | Artikelbezeichnung                              | Länge | Weite        | Farbe   |
|-----------|---|-------|--------------|---------|
| 8821      | KS Self Wrap Rolle (Ø 19 mm   25 m   schwarz)   | 25 m  | Ø 19 mm      | schwarz |
| 8826      | KS Self Wrap Rolle (Ø 19 mm   25 m   weiß)      | 25 m  | Ø 19 mm      | weiß    |
| 8825      | KS Self Wrap (Ø 19 mm   5 m   schwarz)          | 5 m   | Ø 19 mm      | schwarz |
| 8830      | KS Self Wrap (Ø 19 mm   5 m   weiß)             | 5 m   | Ø 19 mm      | weiß    |
| 8831      | KS Self Wrap Rolle (Ø 38 mm   25 m   schwarz)   | 25 m  | Ø 38 mm      | schwarz |
| 8836      | KS Self Wrap Rolle (Ø 38 mm   25 m   weiß)      | 25 m  | Ø 38 mm      | weiß    |
| 8835      | KS Self Wrap (Ø 38 mm   5 m   schwarz)          | 5 m   | Ø 38 mm      | schwarz |
| 8840      | KS Self Wrap (Ø 38 mm   5 m   weiß)             | 5 m   | Ø 38 mm      | weiß    |
| 8841      | KS Velcro Rolle (Ø 35 - 85 mm   50 m   schwarz) | 50 m  | Ø 35 - 85 mm | schwarz |
| 8846      | KS Velcro Rolle (Ø 35 - 85 mm   50 m   weiß)    | 50 m  | Ø 35 - 85 mm | weiß    |
| 8845      | KS Velcro (Ø 35 - 85 mm   5 m   schwarz)        | 5 m   | Ø 35 - 85 mm | schwarz |
| 8850      | KS Velcro (Ø 35 - 85 mm   5 m   weiß)           | 5 m   | Ø 35 - 85 mm | weiß    |
| 8851      | KS Sleeve Rolle (Ø 25 - 50 mm   50 m   schwarz) | 50 m  | Ø 25 - 50 mm | schwarz |
| 8856      | KS Sleeve Rolle (Ø 25 - 50 mm   50 m   weiß)    | 50 m  | Ø 25 - 50 mm | weiß    |
| 8855      | KS Sleeve (Ø 25 - 50 mm   5 m   schwarz)        | 5 m   | Ø 25 - 50 mm | schwarz |
| 8860      | KS Sleeve (Ø 25 - 50 mm   5 m   weiß)           | 5 m   | Ø 25 - 50 mm | weiß    |
| 8861      | KS Sleeve Rolle (Ø 45 - 90 mm   50 m   schwarz) | 50 m  | Ø 45 - 90 mm | schwarz |
| 8866      | KS Sleeve Rolle (Ø 45 - 90 mm   50 m   weiß)    | 50 m  | Ø 45 - 90 mm | weiß    |
| 8865      | KS Sleeve (Ø 45 - 90 mm   5 m   schwarz)        | 5 m   | Ø 45 - 90 mm | schwarz |
| 8870      | KS Sleeve (Ø 45 - 90 mm   5 m   weiß)           | 5 m   | Ø 45 - 90 mm | weiß    |
| 8871      | KS Zipper (Ø 30 mm   1 m   schwarz)             | 1 m   | Ø 30 mm      | schwarz |
| 8872      | KS Zipper (Ø 30 mm   1 m   weiß)                | 1 m   | Ø 30 mm      | weiß    |
| 8873      | KS Zipper (Ø 30 mm   2 m   schwarz)             | 2 m   | Ø 30 mm      | schwarz |
| 8874      | KS Zipper (Ø 30 mm   2 m   weiß)                | 2 m   | Ø 30 mm      | weiß    |
| 8875      | KS Zipper (Ø 45 mm   1 m   schwarz)             | 1 m   | Ø 45 mm      | schwarz |
| 8876      | KS Zipper (Ø 45 mm   1 m   weiß)                | 1 m   | Ø 45 mm      | weiß    |
| 8877      | KS Zipper (Ø 45 mm   2 m   schwarz)             | 2 m   | Ø 45 mm      | schwarz |
| 8878      | KS Zipper (Ø 45 mm   2 m   weiß)                | 2 m   | Ø 45 mm      | weiß    |

**AV MOUNTING? WE TAKE CARE!**